

TC[®]
SCHNITZER

-Montageanleitung-
Fahrwerkstieferlegung
X5 (G05) / X6 (G06)



Teile-Nr.: 3130 XXX XXX
(english version see page 15)

Allgemeine Hinweise !



AC Schnitzer Fahrwerkstieferlegung

Wichtige Hinweise !

Diese Montageanleitung ist unbedingt vor Beginn der Einbauarbeiten zu lesen. AC Schnitzer übernimmt keine Haftung für Schäden, die durch unsachgemäßen Einbau entstehen !

Diese Montageanleitung ist zum Gebrauch durch autorisierte AC Schnitzer Händler bestimmt.

Zielgruppe dieser Montageanleitung ist in jedem Falle an BMW Fahrzeugen ausgebildetes Fachpersonal mit entsprechenden Fachkenntnissen.

Als Hersteller sind wir verpflichtet darauf hinzuweisen, dass jegliche Veränderungen, die Sie am für den öffentlichen Verkehr zugelassenen Fahrzeug vornehmen, der Abnahme durch eine Prüfstelle und Eintragung in die Fahrzeugpapiere bedarf !

Da die gesetzlichen Bestimmungen von Land zu Land variieren können, bitten wir Sie sich bei den zuständigen Behörden zu erkundigen.

Montage

Alle Arbeiten sind unter Berücksichtigung der geltenden Sicherheitsvorschriften durchzuführen (z.B. Schutzbrille, Gehörschutz und Handschutz).

Vor jeder Verwendung eines Spezialwerkzeugs muß die dazugehörige Betriebsanleitung vollständig gelesen werden ! Alle enthaltenen Sicherheitshinweise und Anweisungen müssen strikt befolgt werden ! Bei Nichtbeachtung der Sicherheitshinweise und Anweisungen besteht die Gefahr von erheblichen Körper- / Gesundheits- und Sachschäden !

Schraubenfeder nicht auf Block spannen !

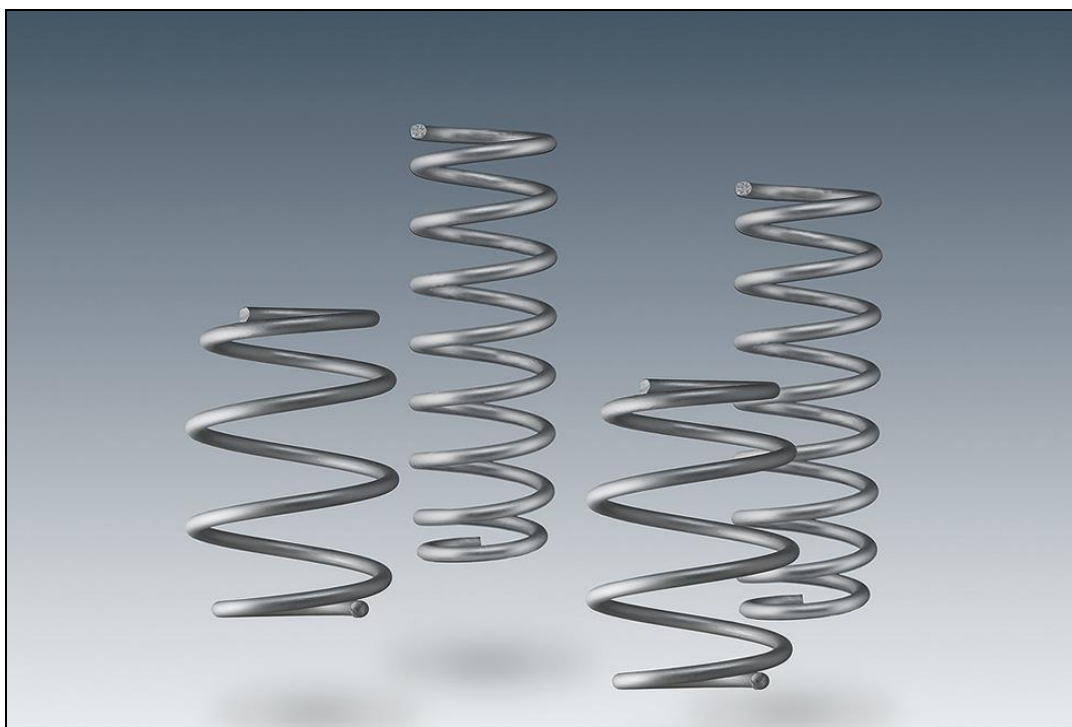
Einbauzeit (1 AW = 5 Minuten)

Die Einbauzeit kann je nach Zustand und Ausstattung des Fahrzeugs abweichen.
Aktuelle Einbauzeiten sind der AC Schnitzer Preisliste zu entnehmen !

Montageanleitung Nr.: 3130 XXX XXX / Stand: 12.04.2021 / TSch / REV01

AC Schnitzer - Neuenhofstraße 160 - D - 52078 Aachen - Tel. 0241/5688 -130 / www.ac-schnitzer.de

AC Schnitzer Fahrwerkstieferlegung



AC Schnitzer Fahrwerkstieferlegung

Hinweis zur Montage

Nach dem Einbau der AC Schnitzer Fahrwerksfedern oder eines AC Schnitzer Sport-/Rennsportfahrwerk ist am Fahrzeug zwingend eine Fahrwerksvermessung durchzuführen.

Hinweis zur Fahrwerksvermessung

Die Fahrzeugvermessung erfolgt analog nach BMW Vorgabe mit den BMW KDS Daten. Hierbei bitte das jeweilige Modell mit Sportfahrwerk (M-Technik) auswählen und eine beladungsfreie Vermessung mit Ist - Höhenständen durchführen.

Benötigtes Spezialwerkzeug (BMW Werkzeugnummern)

31 3 341 / 2 318 833 / 33 0 040 / 2 210 778 / 83 30 2 357 190 / 31 3 351 / 31 2 230 / 33 5 100

AC Schnitzer Fahrwerkstieferlegung

Vorderachse

Erforderliche Vorarbeiten:

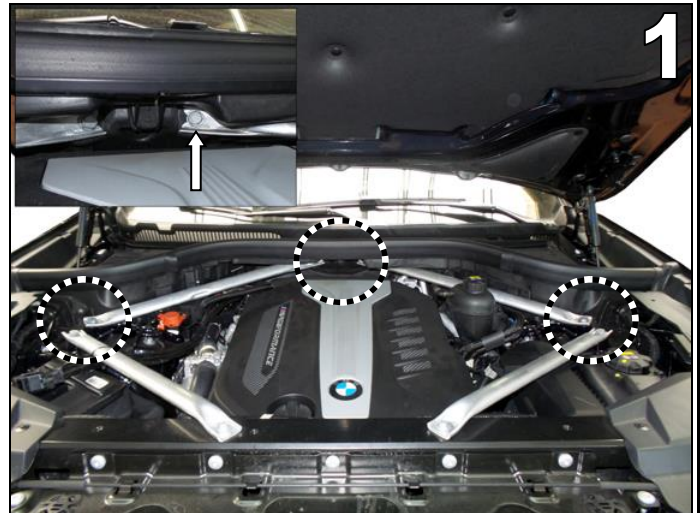
Räder an der Vorderachse und Hinterachse demontieren.

Abb. 1

Hintere Domstreben rechts & links ausbauen. Dazu beide Befestigungsschrauben lösen.

Einbauhinweis:

Anzugsdrehmoment beachten



Ausbau des Federbeins

Beschädigungen am Radbeschleunigungssensor und Regelventil, müssen durch sorgfältigen Umgang mit dem Federbein vermieden werden.

Abb. 2

Höhenstandsensoren am oberen Querlenker lösen.

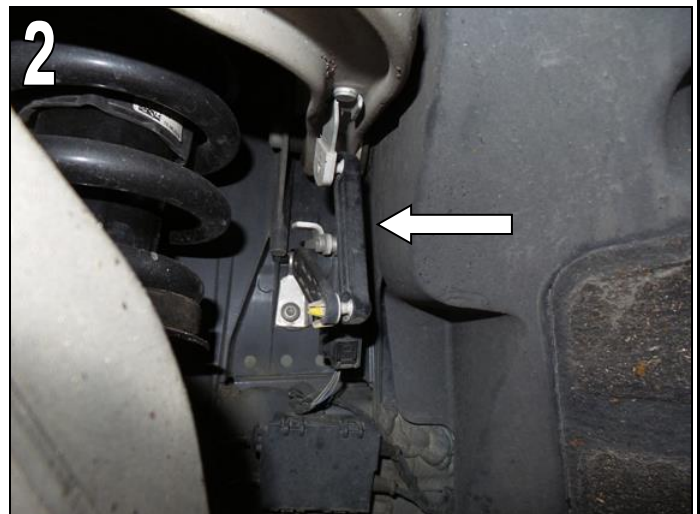


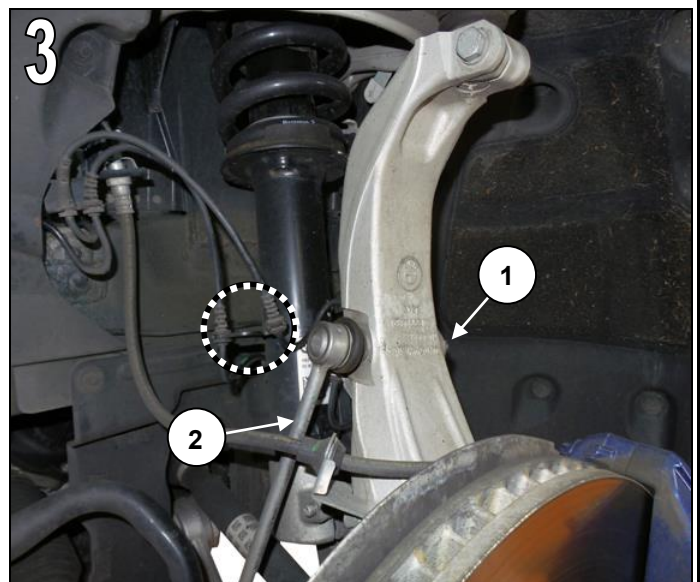
Abb. 3

Alle Steckverbindungen am Federbein lösen bzw. ausclippen.

Mutter (1) der Pendelstütze (2) aus Schwenklager lösen und Pendelstütze zur Seite wegführen..

Einbauhinweis:

Steckrichtung der Schrauben beachten. Schraube muss korrekt in der Nut des Kugelzapfens liegen.



AC Schnitzer Fahrwerkstieferlegung

Vorderachse

Abb. 4

Mutter lösen und Schraube (1) des Schwenklagers ausbauen. Querlenker (2) nach oben vom Schwenklager abnehmen

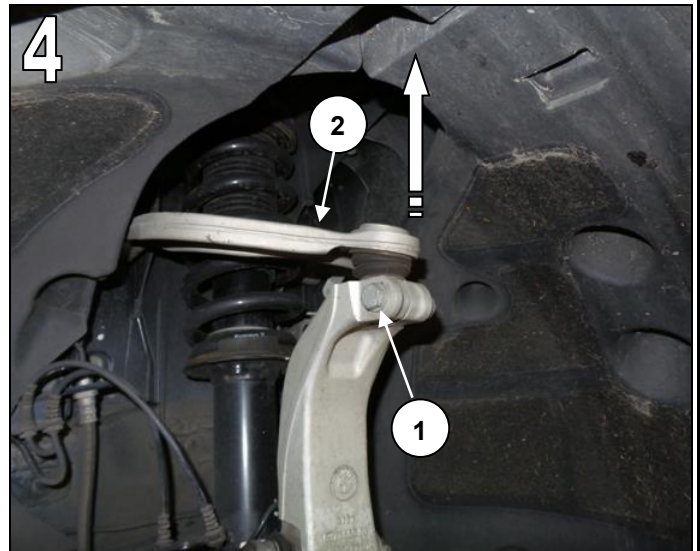
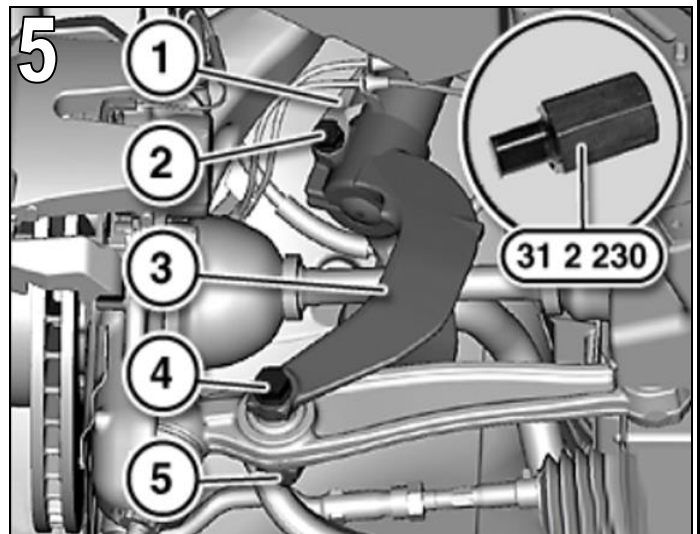


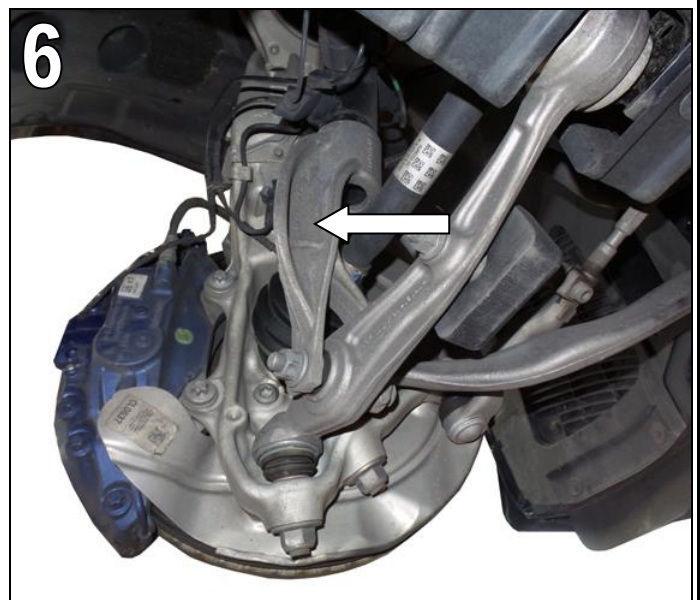
Abb. 5 & 6

Mutter (1) lösen und mit Halter (1) abnehmen. Federbeinhalter (3) mit Spezialwerkzeug 31 2 230 spreizen. Mutter (5) lösen und Schraube (4) herausnehmen. Schwenklager absenken, bis sich der Federbeinhalter (3) unterhalb des Federbeins befindet.



Einbauhinweis:

Steckrichtung der Schrauben beachten. Bei Vertikaldynamik Management: Federbeinhalter anhand des Spalts zum Positionsstift auf der Rückseite des Federbeins ausrichten. Erst Schraube (4) und dann Schraube (2) in Normallage festziehen.



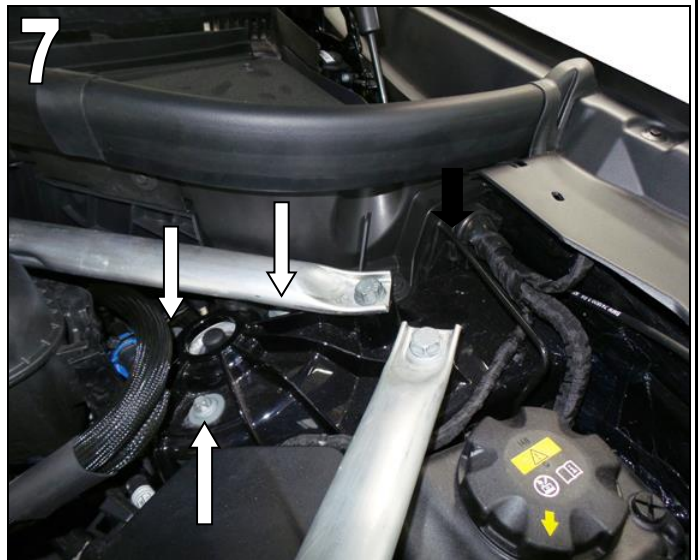
AC Schnitzer Fahrwerkstieferlegung

Vorderachse

Abb. 7

Federbein gegen herabfallen sichern. Alle drei Befestigungsschrauben des Stützlagers lösen und ausbauen.

Federbein nach unten vorsichtig aus dem Radhaus herausnehmen.



Austausch der Schraubenfeder

Abb. 8

Federspanner 31 3 341 in Schraubstock einspannen. Spezialwerkzeug 2 318 833 von oben auf den Federspanner aufsetzen, bis die Arretierbolzen fühl- und hörbar einrasten.

Federbein in den Federspanner einlegen. Windungen der Schraubenfeder müssen vollständig in der Vertiefung des Spezialwerkzeugs 2 318 833 liegen.

Schraubenfeder spannen, bis die Kolbenstange entlastet ist.

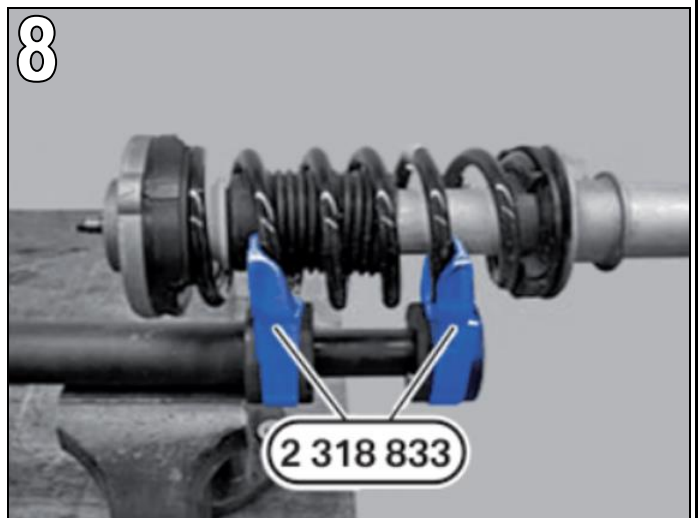
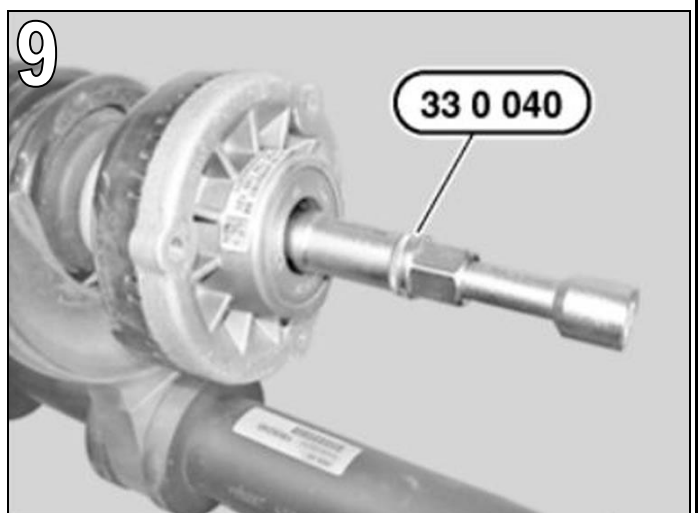


Abb. 9

Mutter mit Spezialwerkzeug 33 0 040 lösen. Stützlager mit Federunterlage abnehmen.



AC Schnitzer Fahrwerkstieferlegung

Vorderachse

Abb. 10

Schraubenfeder entspannen und gegen AC Schnitzer Schraubenfeder austauschen. AC Schnitzer Schraubenfeder mit Spezialwerkzeug 2 318 833 spannen. Darauf achten, dass die Windungen der Schraubenfeder vollständig in der Vertiefung des Spezialwerkzeugs liegt.

Stoßdämpfer inkl. Rebound und Faltenbalg in die gespannte AC Schnitzer Schraubenfeder einführen. Unteres Schraubenfederende (1) wie abgebildet zur Federunterlage bündig ausrichten.

Schraubenfeder nicht auf Block spannen.

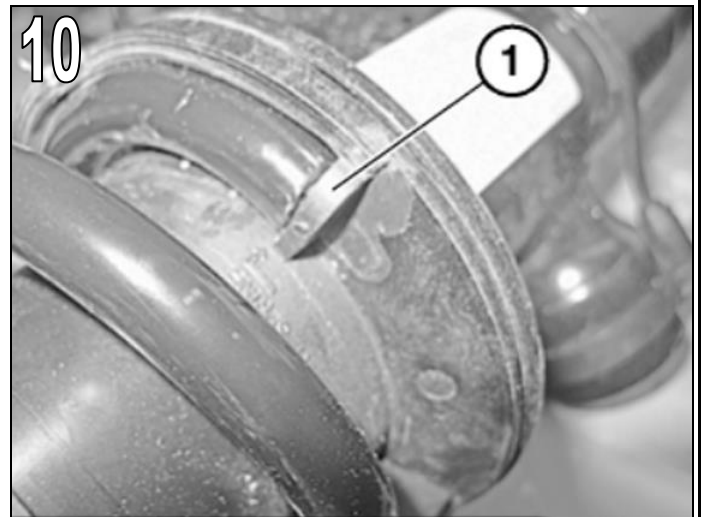


Abb. 11

Stützlager und Federunterlage auf Kolbenstange stecken und zum AC Schnitzer Schraubenfederende ausrichten.

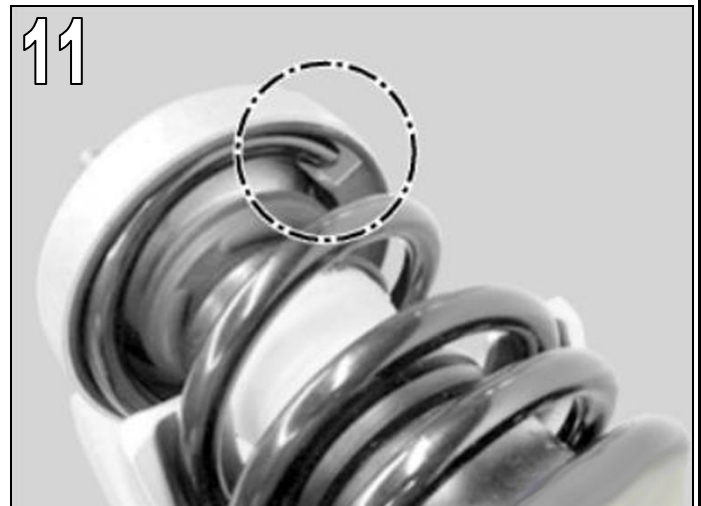
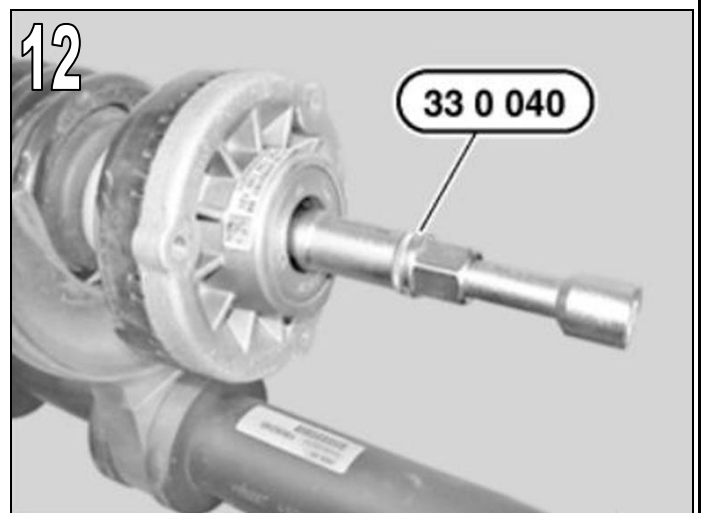


Abb. 12

Mutter des Stützlagers ersetzen und mit Spezialwerkzeug 33 0 040 festziehen. Anzugsdrehmoment beachten.

Einbau des Federbeins in umgekehrter Reihenfolge. Festziehen aller Schraubverbindungen in Fahrzeugnormallage / Höhenstand.

Anzugsdrehmomente beachten.



AC Schnitzer Fahrwerkstieferlegung

Hinterachse

Austausch der Schraubenfeder

Abb. 13

Gepäckraum Bodenverkleidung öffnen.



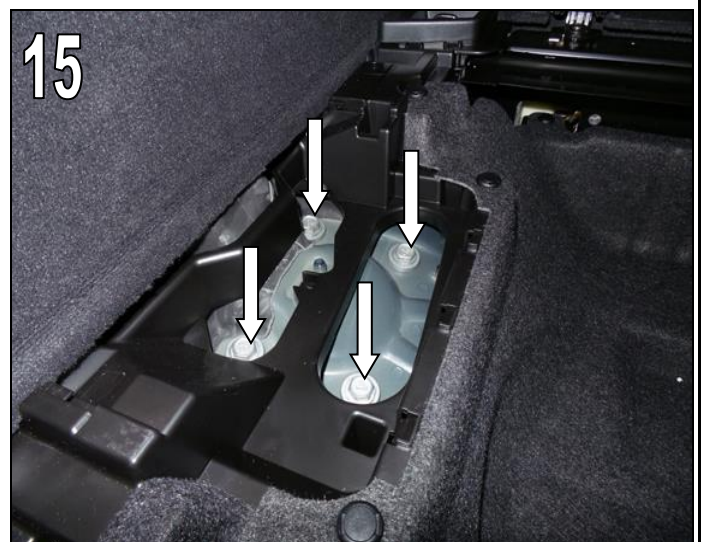
Abb. 14

Schaumstoffverkleidung des Federtellers ausbauen.



Abb. 15

Alle vier Befestigungsschrauben des Federbeins lösen und ausbauen.



AC Schnitzer Fahrwerkstieferlegung

Hinterachse

Abb. 16

Alle Steckverbindungen am Federbein lösen bzw. ausclip-sen.

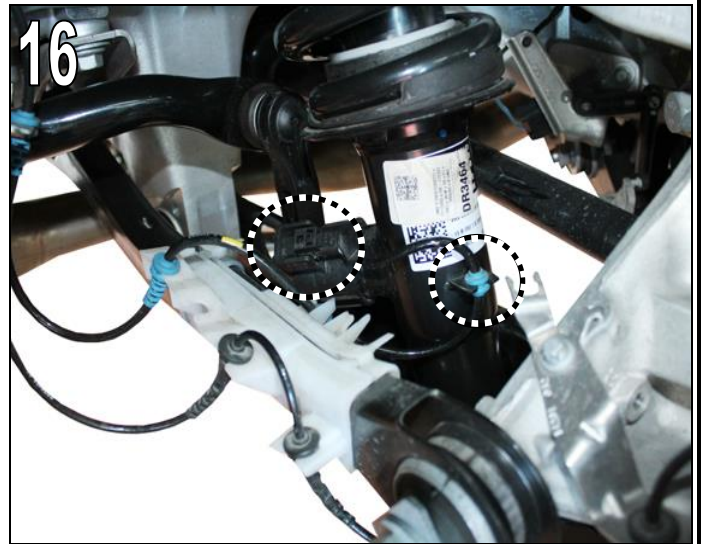


Abb. 17

Sturzlenker mit Werkstattheber abstützen. Mutter von Stoßdämpferschraube, Druckstrebe und Sturzlenker lösen und herausdrehen. Dazu Sturzlenker mit Werkstattheber anheben, bis sich die Schrauben herausnehmen läßt.

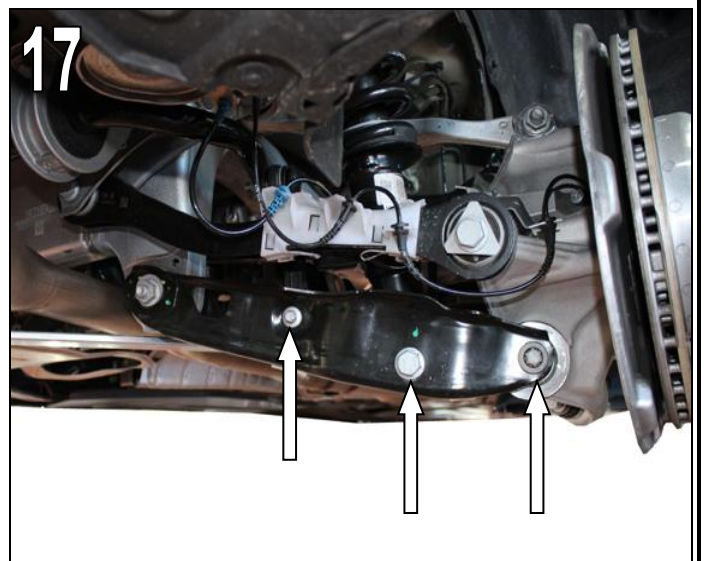
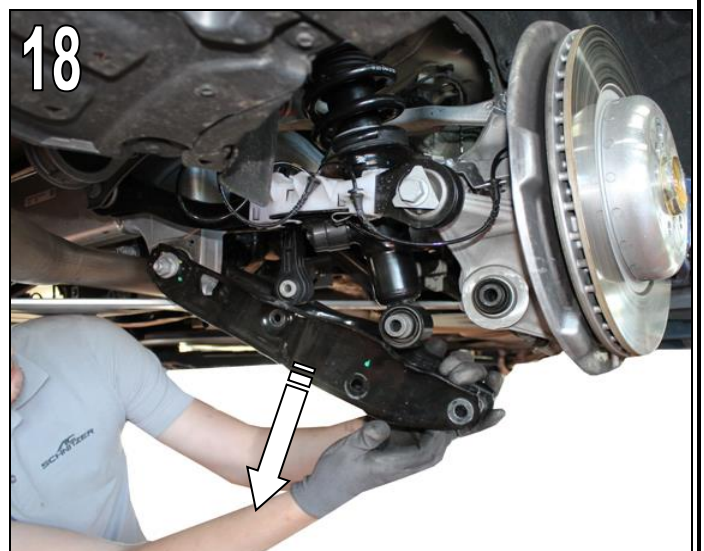


Abb. 18

Sturzlenker vorsichtig absenken, Werkstattheber entfernen und Federbein zur Seite entnehmen.



AC Schnitzer Fahrwerkstieferlegung

Hinterachse

Abb. 19

Spezialwerkzeug 31 3 341 in Schraubstock einspannen. Spezialwerkzeug 31 3 353 von oben auf den Federspanner aufsetzen, bis die Arretierungsbolzen fühl- und hörbar einrasten.

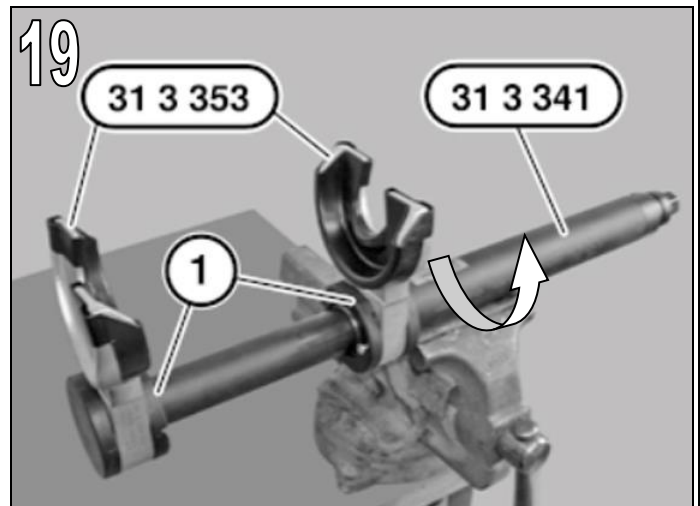


Abb. 20

Federbein in Federspanner einlegen. Windungen der Schraubenfeder müssen vollständig in der Vertiefung der Spezialwerkzeuge 31 3 353 liegen. Schraubenfeder mit Federspanner spannen, bis die Kolbenstange entlastet ist.

Wenn das Federende beginnt sich relativ zu den Spezialwerkzeugen 31 3 353 zu verdrehen, Spannvorgang sofort abbrechen. Korrekter Sitz der Schraubenfeder ist dann zu überprüfen.

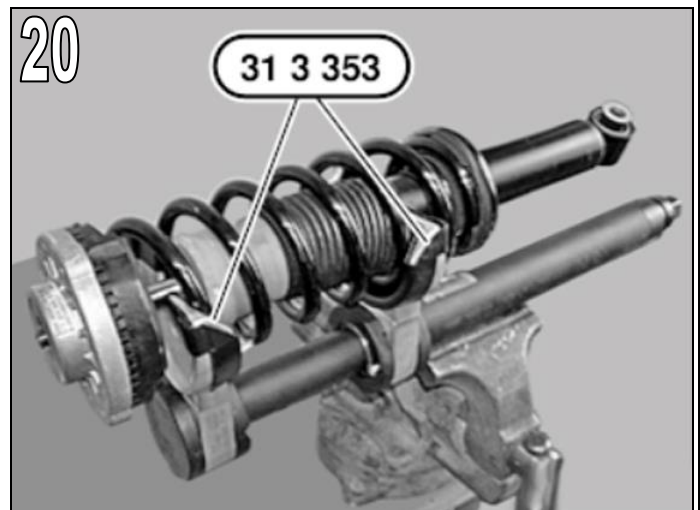


Abb. 21

Mutter der Stoßdämpfer Kolbenstange mit Spezialwerkzeug 33 0 040 lösen. Federbein mit Stoßdämpfer herausnehmen. Stoßdämpfer mit Rebound, Faltenbalg und Federunterlage aus der gespannten Schraubenfeder herausnehmen.

Schraubenfeder entspannen und gegen AC Schnitzer Schraubenfeder austauschen. AC Schnitzer Schraubenfeder mit Spezialwerkzeug 31 3 353 spannen. Darauf achten, daß die Windungen der Schraubenfeder vollständig in der Vertiefung des Spezialwerkzeugs liegt.

Schraubenfeder nicht auf Block spannen.



AC Schnitzer Fahrwerkstieferlegung

Hinterachse

Abb. 22

Stoßdämpfer inkl. Rebound und Faltenbalg in die gespannte AC Schnitzer Schraubenfeder einführen. Unteres Schraubenfederende wie abgebildet zur Federunterlage bündig ausrichten.

Federspanner entspannen und Schraubenfeder gegen AC Schnitzer Schraubenfeder austauschen. Federspanner wieder spannen.

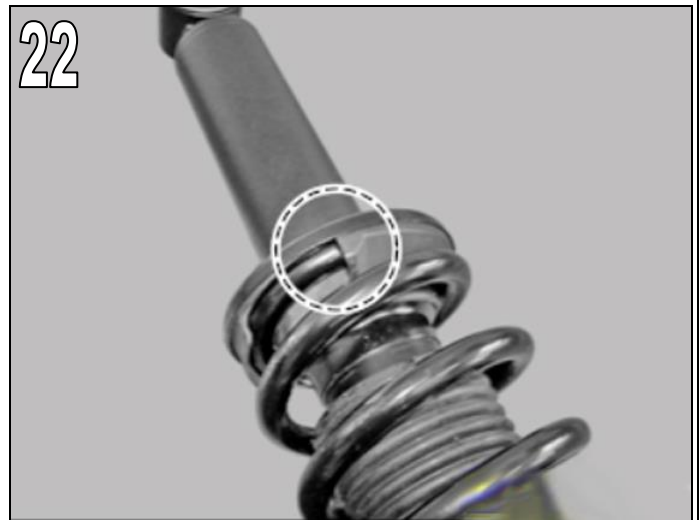


Abb. 23

Stützlager und Federunterlage auf Kolbenstange stecken. Obere Windung der Schraubenfeder muss formschlüssig am Federteller anliegen. Die Pfeile am Stützlager (1) und der Federunterlage (2) müssen übereinstimmen. Mutter ersetzen und mit Spezialwerkzeug 33 0 040 festziehen. Anzugsdrehmoment beachten !

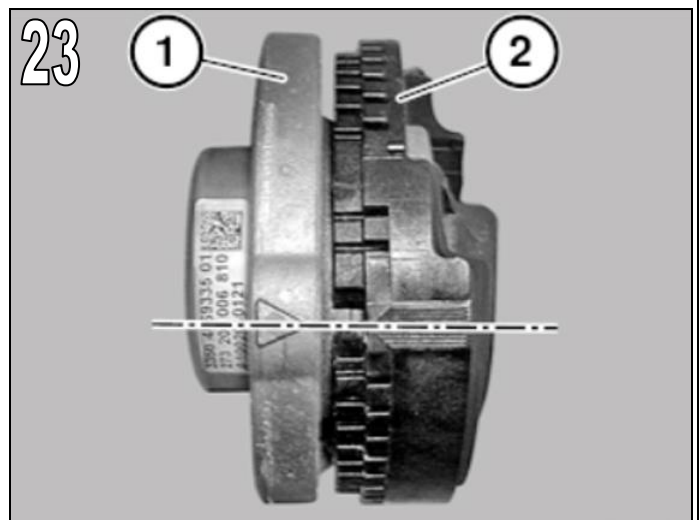
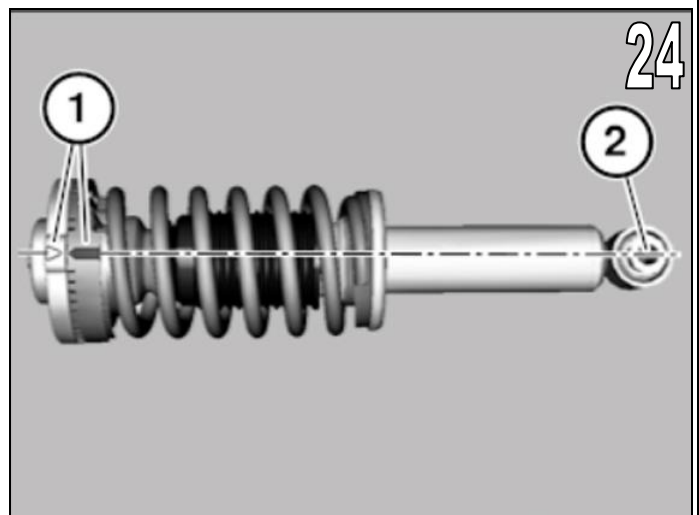


Abb. 24

Stützlagermarkierung (1) muss mit der Bohrung am Gummilager (2) in einer Ebene liegen. AC Schnitzer Schraubenfeder mit Federspanner langsam entspannen.

Einbau des Federbeins in umgekehrter Reihenfolge. Festziehen aller Schraubverbindungen in Fahrzeugnormallage / Höhenstand.

Anzugsdrehmomente beachten.



Irrtum, Änderung sowie technische Weiterentwicklung vorbehalten !

AC Schnitzer Fahrwerkstieferlegung

Am Fahrzeug ist eine Kontrolle, ggf. Korrigierung der Scheinwerfereinstellung vorzunehmen.

Fahrwerksvermessung durchführen !

AC[®]
SCHNITZER
jenseits der Serie.

**AC[®]
SCHNITZER**

-Fitting Instructions-
Lowered Suspension
X5 (G05) / X6 (G06)



Part No. 3130 XXX XXX

General Notes !



AC Schnitzer Lowered Suspension

Important Notes !

These Fitting Instructions must be read in full before beginning installation work. AC Schnitzer bears no liability for damage caused by incorrect installation !

These Fitting Instructions are intended solely for use by authorised AC Schnitzer dealers.

These Fitting Instructions are in all cases directed at professionals trained in BMW vehicles who have the corresponding specialist knowledge.

As manufacturer, we are obliged to point out that any changes you make to a vehicle licensed for use on public roads require approval by a test centre and registration in the vehicle documents.

As the legal regulations may vary according to location, please contact the competent authorities for information.

Fitting

Carry out all work in accordance with applicable safety regulations (e.g. wear safety goggles, ear protectors and gloves).

Before using any special tool, read the associated Operating Instructions in full! All safety notes and instructions must be observed strictly ! Failure to observe the safety notes and instructions carries a risk of significant injury or damage!

Do not tighten coil springs to block !

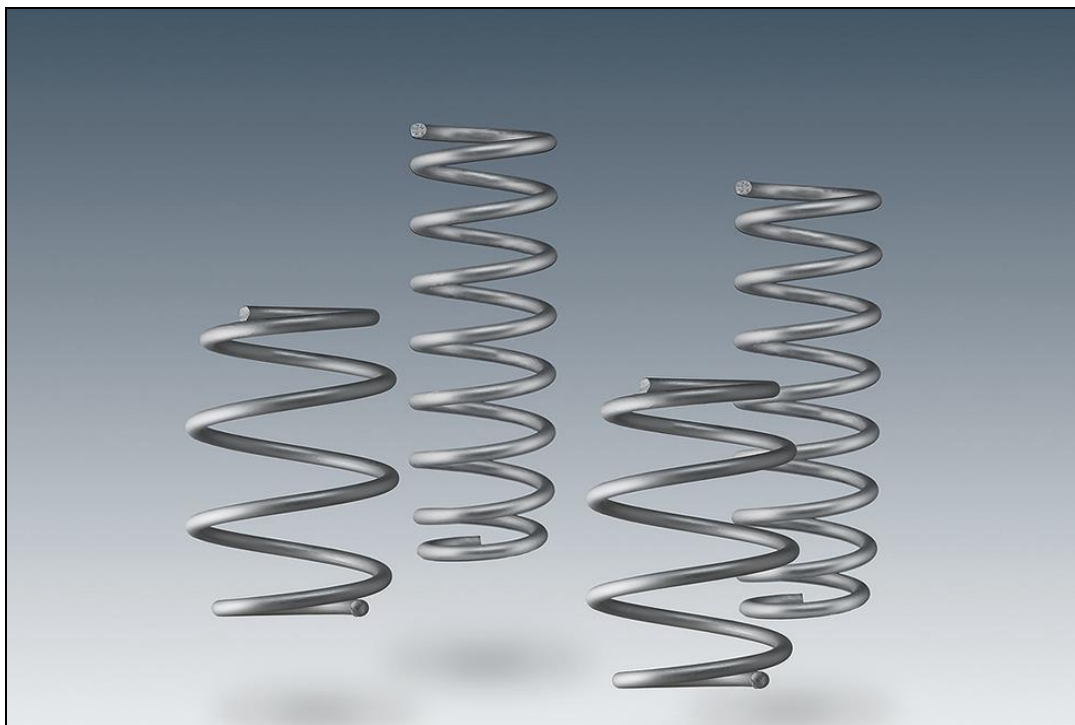
Fitting time (1 unit = 5 Minutes)

The fitting time may vary depending on condition and equipment level of the vehicle.
See the AC Schnitzer price list for current fitting times.

Components Supplied - detail



AC Schnitzer Lowered Suspension



Fitting Instructions No.: 3130 XXX XXX / Issue: 12.04.2021 / TSch / REV01

AC Schnitzer - Neuenhofstraße 160 - D - 52078 Aachen - Tel. 0241/5688 -130 / www.ac-schnitzer.de

AC Schnitzer Lowered Suspension

Note for fitting

After fitting the AC Schnitzer suspension springs, or AC Schnitzer sports/racing suspension, a vehicle alignment must be carried out.

Note on vehicle alignment

The vehicle alignment is carried out to BMW specifications using BMW KDS data. Select the respective model with sports suspension (M-Technik) and carry out an alignment in unloaded state using actual ride heights.

Special tools required (BMW tool numbers)

31 3 341 / 2 318 833 / 33 0 040 / 2 210 778 / 83 30 2 357 190 / 31 3 351 / 31 2 230 / 33 5 100

Fitting Instructions



AC Schnitzer Lowered Suspension

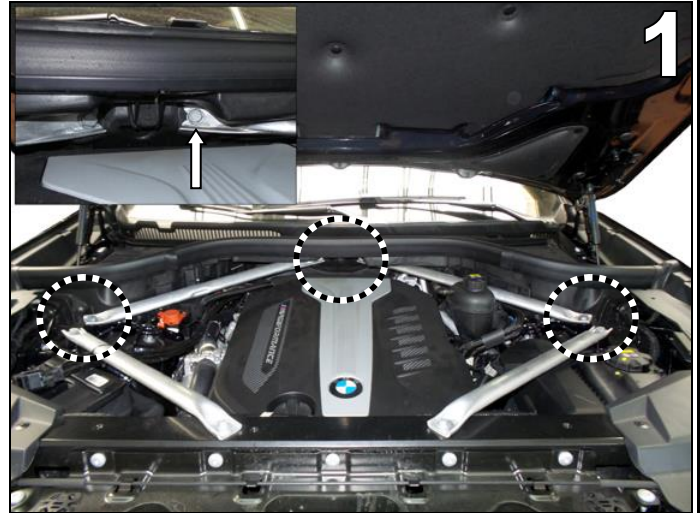
Front Axle

Preliminary Work Required

Remove wheels from front and rear axles.

Fig. 1

Remove rear strut braces on right & left. To do this, remove both fixing bolts



Fitting Note: Note tightening torque.

Removing the Spring Strut

Handle the spring strut carefully to avoid damage to the wheel acceleration sensor and control valve.

Fig. 2

Release ride height sensors on the upper transverse control arm

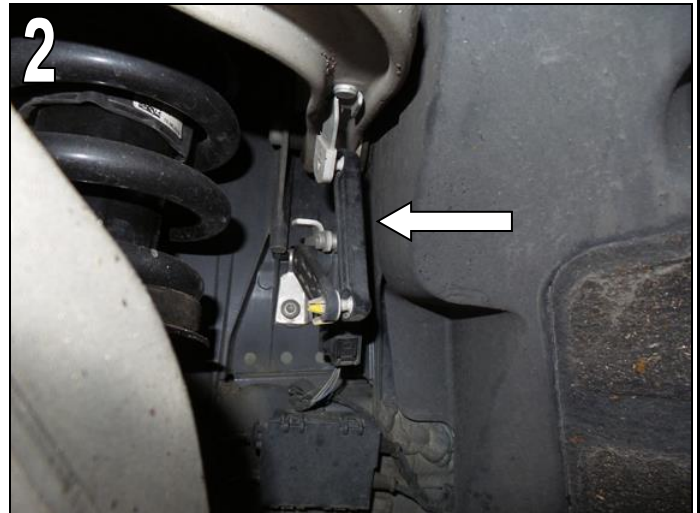


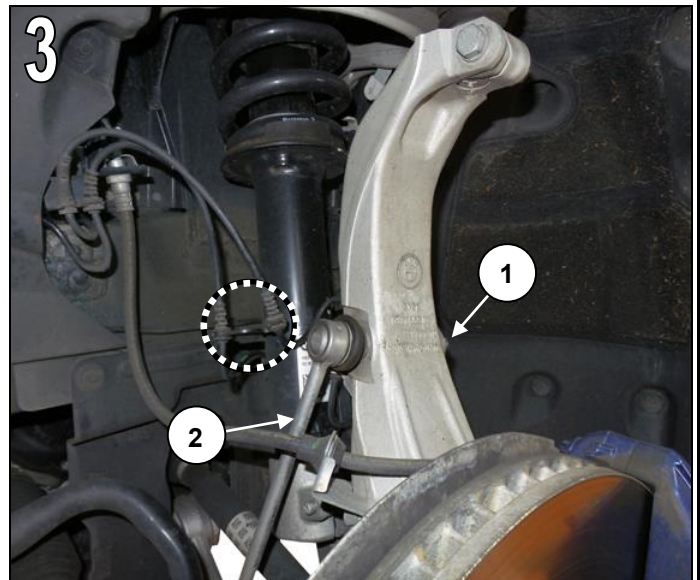
Fig. 3

Release or unclip all plug connections on the spring strut.

Release nut (1) of pendulum support (2) from swivel bearing, and lay pendulum support aside.

Fitting Note:

Note insertion direction of bolts. The bolt must lie correctly in the groove of the ball pivot.



Fitting Instructions

AC
SCHNITZER

AC Schnitzer Lowered Suspension

Front Axle

Fig. 4

Release nut and remove swivel bearing bolt (1). Remove transverse control arm (2) upwards from swivel bearing.

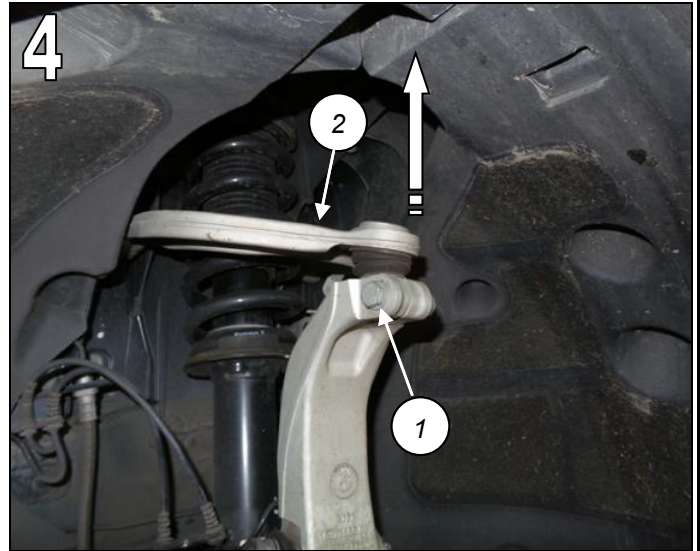
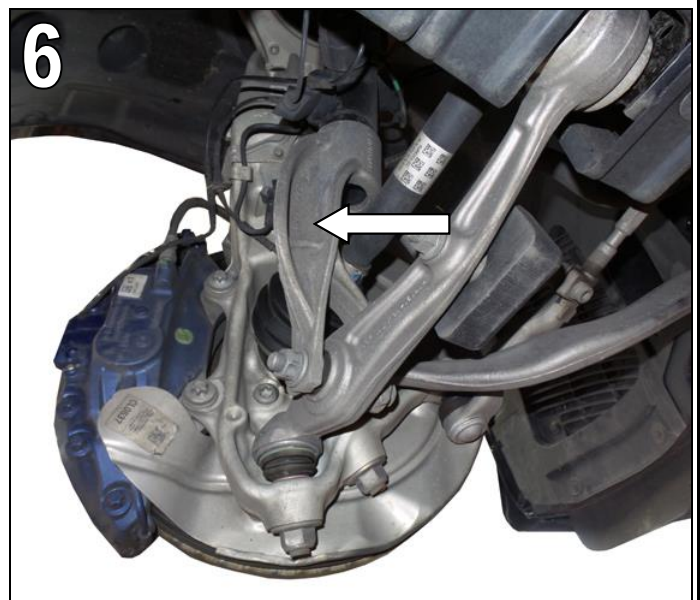
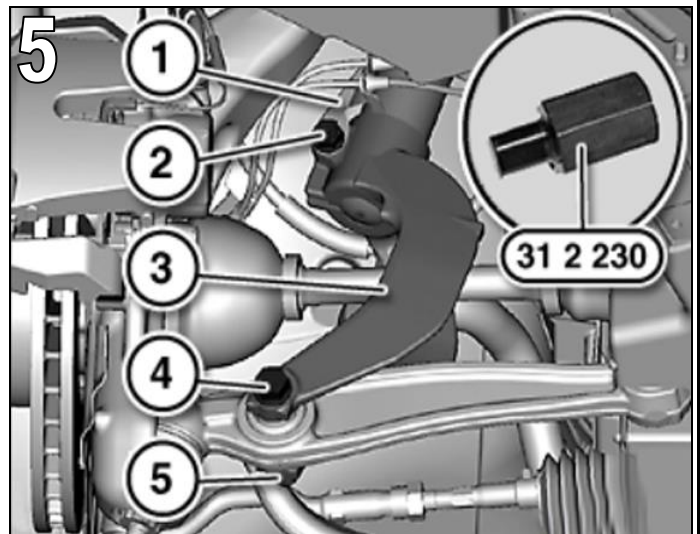


Fig. 5 & 6

Release nut (2) and remove with bracket (1). Spread spring strut bracket (3) with special tool 31 2 230. Release nut (5) and withdraw bolt (4). Lower swivel bearing until the spring strut bracket (3) lies below the spring strut.

Fitting Note:

Note insertion direction of bolt. For Vertical Dynamic Management: Align the spring strut bracket using the gap to the positioning pin on the back of the spring strut. First tighten bolt (4) and then bolt (2) in the normal position.



Fitting Instructions

AC
SCHNITZER

AC Schnitzer Lowered Suspension

Front Axle

Fig. 7

Secure spring strut against falling. Release all three fixing bolts on the support bearing and remove.

Carefully extract spring strut downwards out of wheel arch.



Replacing the coil spring

Fig. 8

Clamp spring compressor 31 3 341 in vice. From above, place special tool 2 318 833 onto the spring compressor until the locking bolts are felt and heard to engage.

Lay spring strut in the spring compressor. Coil spring windings must lie completely in the recess of the special tool 2 318 833.

Compress the coil spring until the load on the piston rod is relieved.

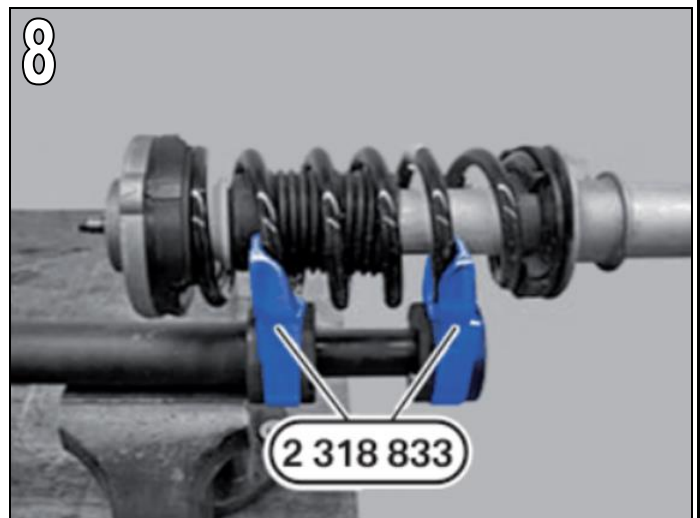
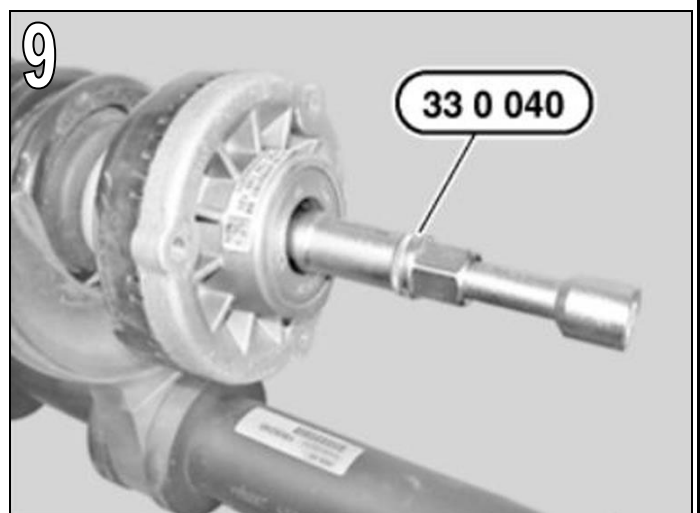


Fig. 9

Release the nut using special tool 33 0 040. Remove the support bearing with spring support.



AC Schnitzer Lowered Suspension

Front Axle

Fig. 10

Release coil spring and replace with AC Schnitzer coil spring. Compress AC Schnitzer coil spring with special tool 2 318 833. Ensure that the windings of the coil spring lie completely in the recess of the special tool.

Insert damper with rebound and gaiter in the clamped AC Schnitzer coil spring. Align lower end of spring (1) flush with spring support as shown.

Do not tighten coil springs to block !

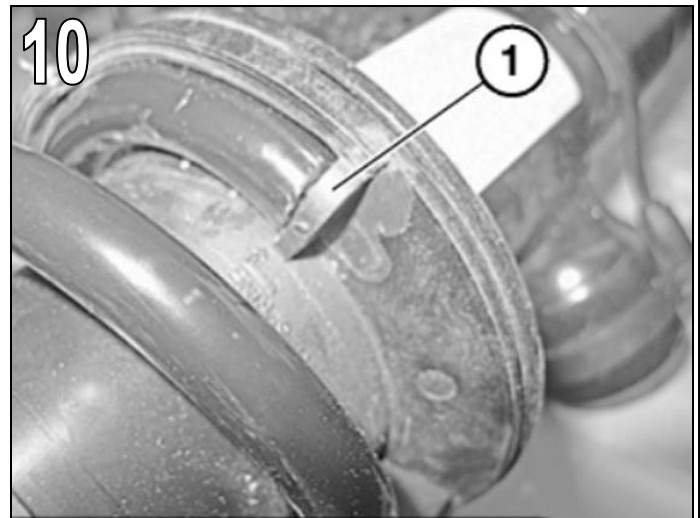


Fig. 11

Place support bearing and spring support on piston rod, and align to the AC Schnitzer coil spring end.

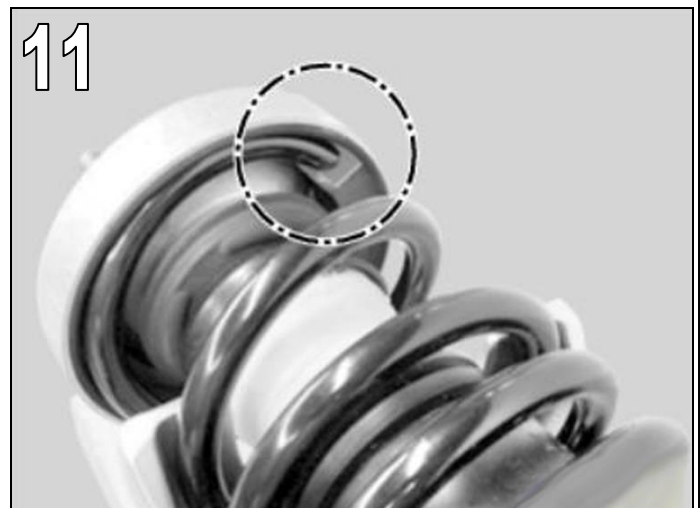
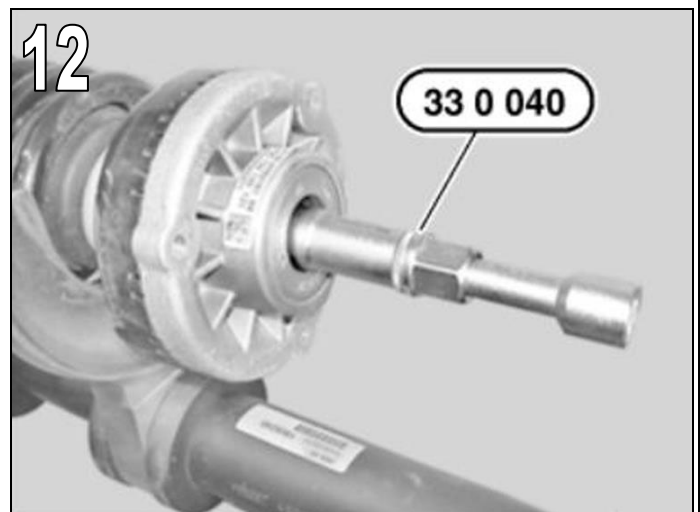


Fig. 12

Replace nut of support bearing and tighten with special tool 33 0 040. Note tightening torque.

Installation of the spring strut takes place in reverse order. Tighten all bolt connections in normal vehicle position / ride height.

Note tightening torques.



AC Schnitzer Lowered Suspension

Rear Axle

Replacing the coil spring

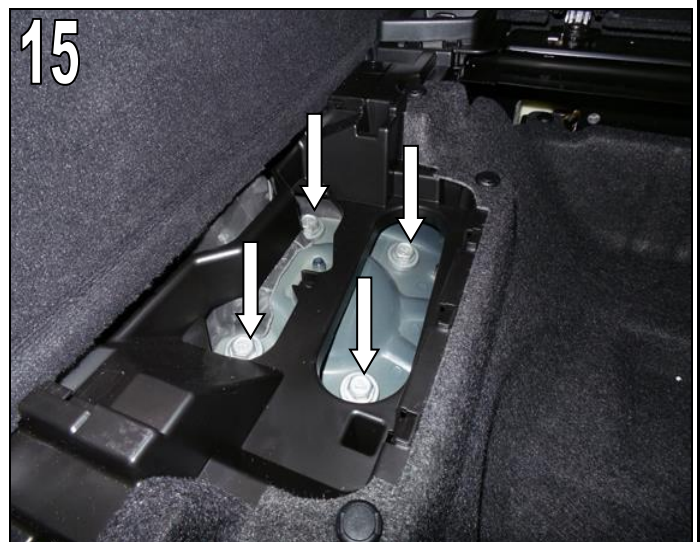
Fig. 13
Open luggage compartment floor panelling.



Fig. 14
Remove foam cladding from spring plate.



Fig. 15
Undo and remove all four fixing bolts on the spring strut.



AC Schnitzer Lowered Suspension

Rear Axle

Fig. 16

Release or unclip all plug connections on the spring strut.

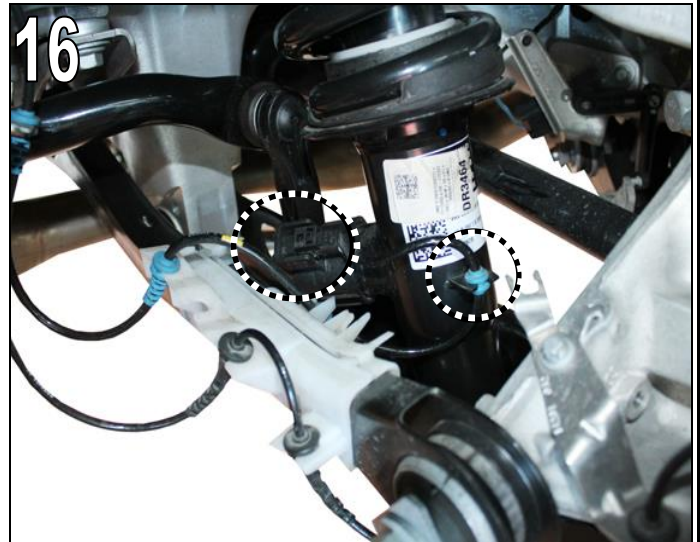


Fig. 17

Support the lintel handlebars with the workshop jack. Release nut of the lintel link, suspension arm and damper bolt and unscrew. For this, lift the suspension arm with the workshop jack until the screws can be removed.

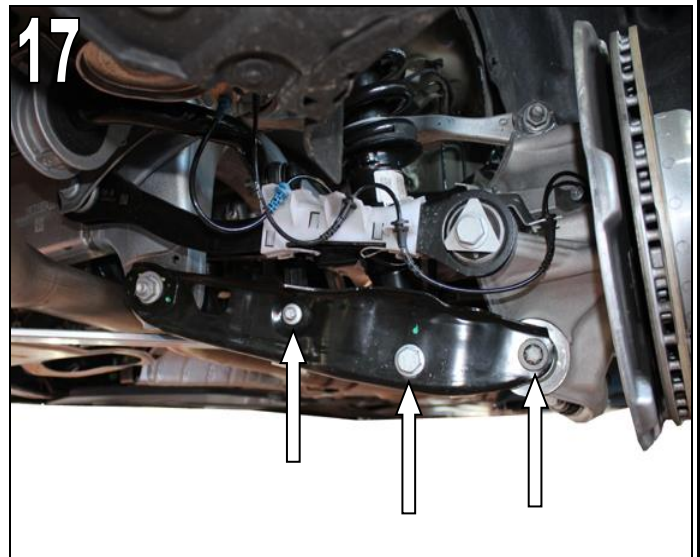
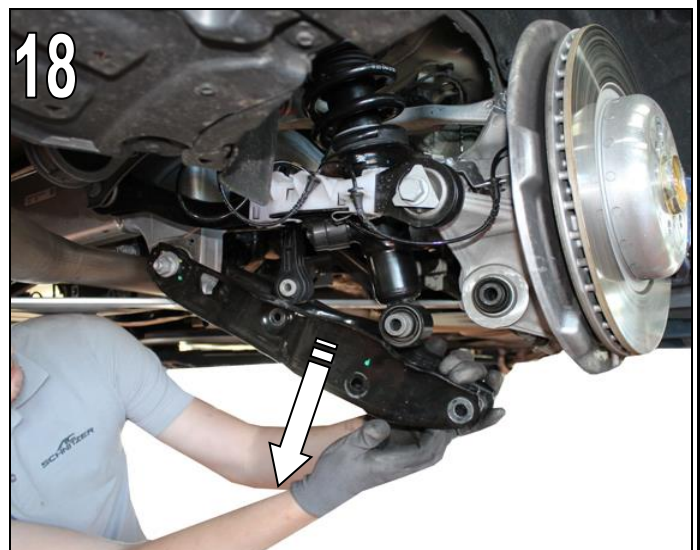


Fig. 18

Then lower suspension arm carefully, remove jack and spring strut to one side.



Fitting Instructions

AC Schnitzer Lowered Suspension

Rear Axle

Fig. 19

Clamp special tool 31 3 341 in vice.
From above, place special tool 31 3 353 onto the spring compressor until the locking bolts are felt and heard to engage.

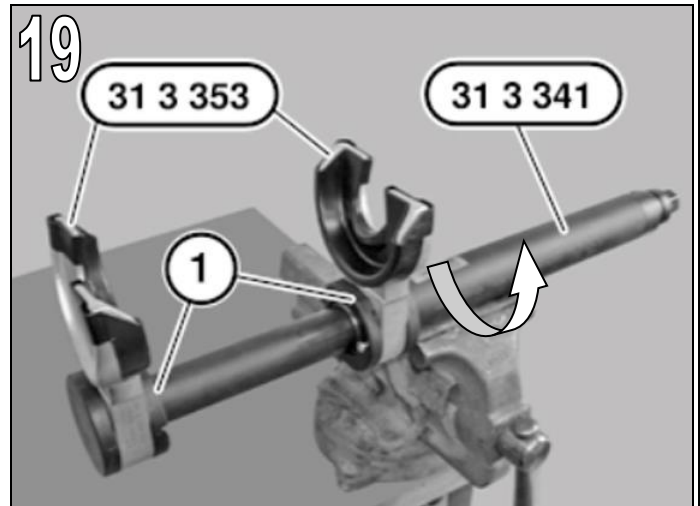


Fig. 20

Place spring strut in spring compressor. Coil spring windings must lie completely in the recess of the special tool 31 3 353. Compress coil spring with spring compressor until the load on the piston rod is relieved.

If the spring end begins to twist relative to the special tool 31 3 353, stop the clamping process immediately. Then check the correct seat of the coil spring.

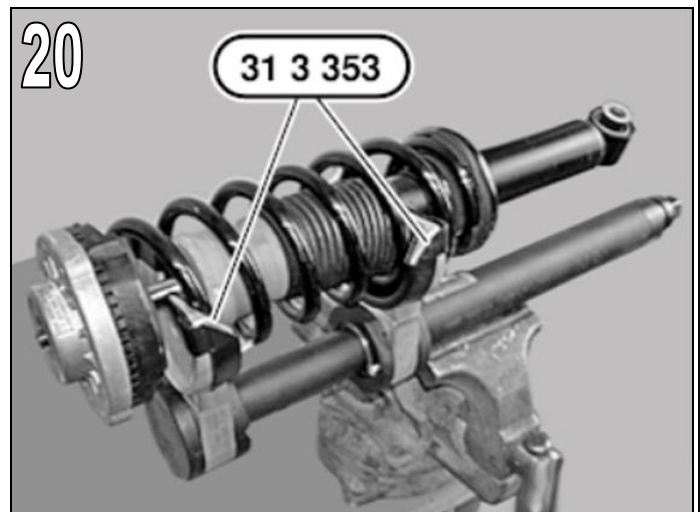


Fig. 21

Release nut of damper piston rod using special tool 33 0 040. Remove spring strut with damper. Remove damper with rebound, gaiter and spring support from the compressed coil spring.

Release coil spring and replace with AC Schnitzer coil spring. Compress AC Schnitzer coil spring with special tool 31 3 353. Ensure that the windings of the coil spring lie completely in the recess of the special tool.

Do not tighten coil springs to block!



AC Schnitzer Lowered Suspension

Rear Axle

Fig. 22

Insert damper with rebound and gaiter in the clamped AC Schnitzer coil spring. Align lower end of spring flush with spring support as shown.

Release spring compressor and replace coil spring with AC Schnitzer coil spring. Retighten spring clamp.

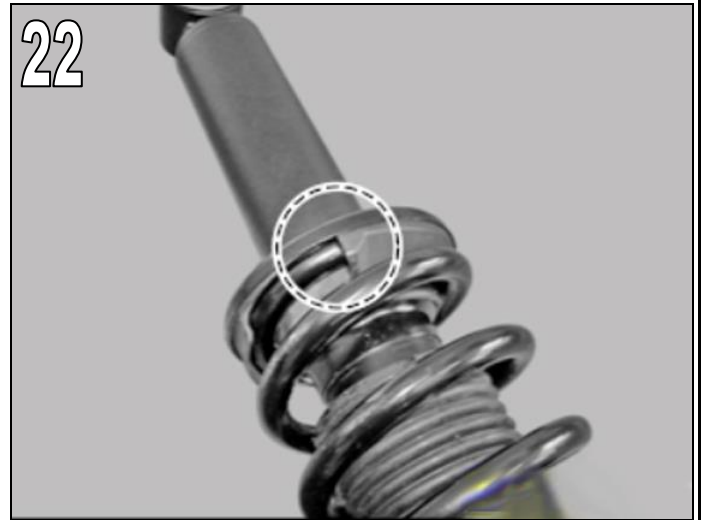


Fig. 23

Place support bearing and spring support onto the piston rod. The upper winding of the coil spring must fit securely on the spring plate. The arrows on the support bearing (1) and spring support (2) must align. Replace nut and tighten with special tool 33 0 040. Note tightening torque.

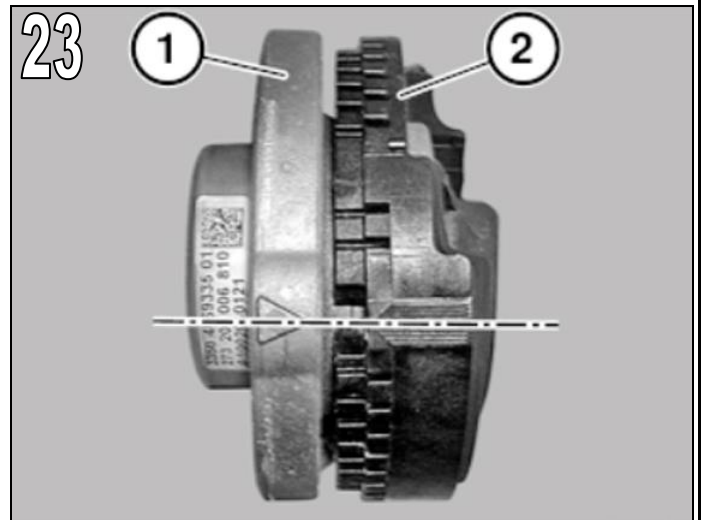
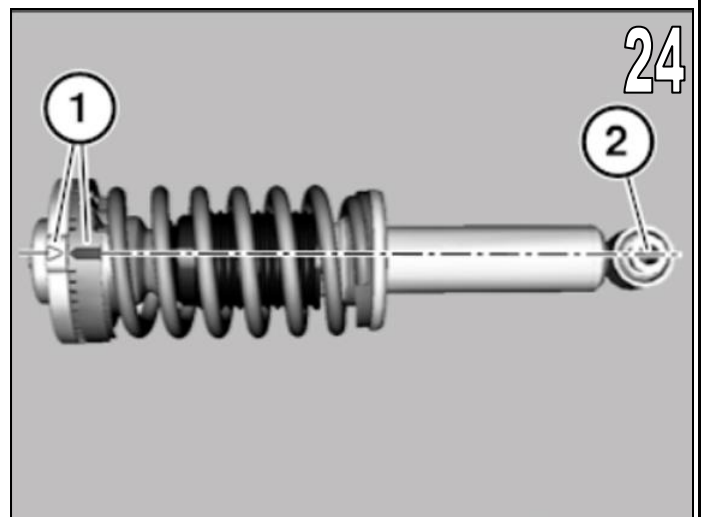


Fig. 24

The support bearing marking (1) must lie in the same plane as the bore on the rubber bearing (2). Slowly release AC Schnitzer coil spring with spring compressor.

Installation of the spring strut takes place in reverse order. Tighten all bolt connections in normal vehicle position / ride height.

Note tightening torques.



Subject to errors, modifications and technical development !

AC Schnitzer Lowered Suspension

On the vehicle, check the headlamp setting and correct if necessary.

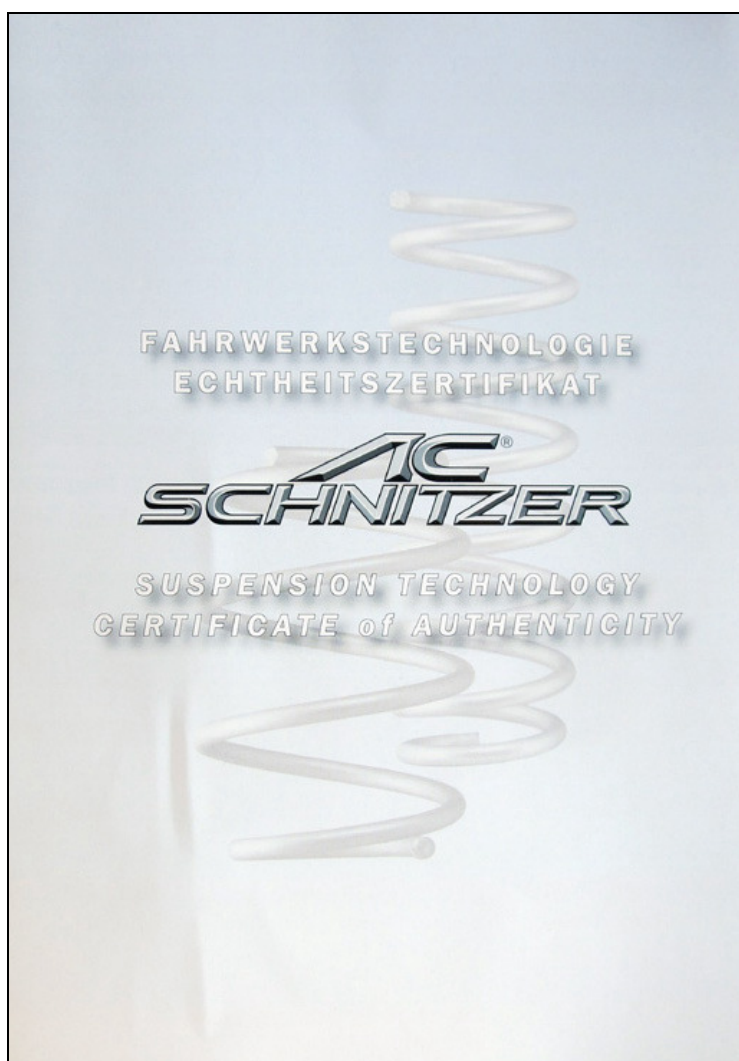
Carry out a suspension alignment !



AC[®] SCHNITZER

**Echtheitszertifikat
Fahrwerk**

**-
Certification of Authenticity
Suspension Technology**



Teile-Nr.: 3130 10 940

1. Der Scheiben.- Innenaufkleber „Suspension Technology“ wird in die hintere rechte Seitenscheibe geklebt.
The window sticker "Suspension Technology" is stuck in the back right side window.



Scheibenaufkleber / Window sticker

