

ATC[®] SCHNITZER

-Montageanleitung-

Heckschürzen

- Schutzfolie -



Teile Nr.: 5112 xxx 120 / -130

AC Schnitzer Schutzfolie

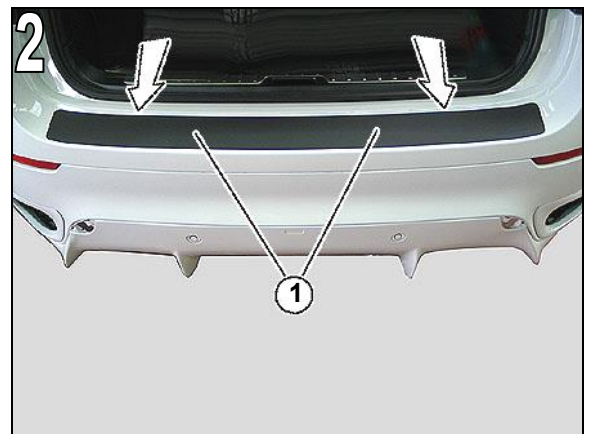
2. Montage AC Schnitzer Schutzfolie

Heckklappe öffnen.

Klebefläche (1) der Heckschürze reinigen und entfetten (Abb. 1).

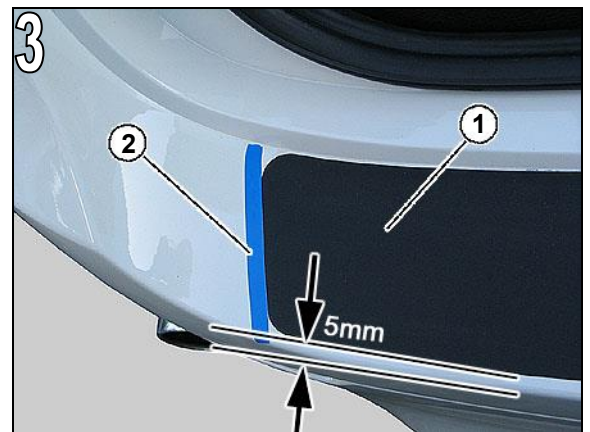


AC Schnitzer Schutzfolie (1) mittig an der Kante ausrichten (Abb. 2).



Links an der AC Schnitzer Schutzfolie (1) einen Markierungsstreifen (2) kleben (Abb. 3).

Abstand zum Rand der Heckschürze soll ca.5mm betragen.

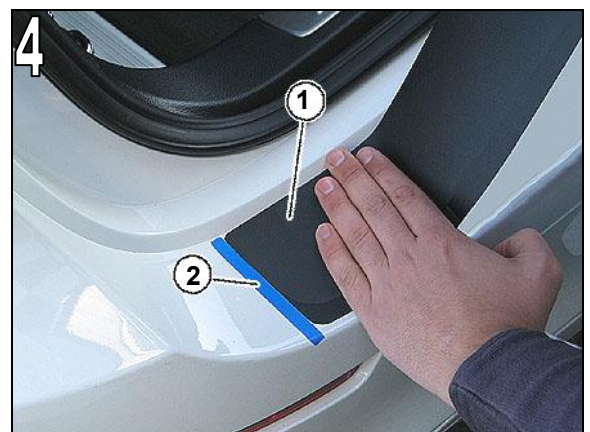


AC Schnitzer Schutzfolie (1) mit Hilfe des Markierungsstreifens (2) von links nach rechts verkleben, dabei **kein** Rakerl o.ä. benutzen, da die Folie sonst zerkratzt (Abb. 4).

Tipp!

Klebefläche mit Sprühflasche o.ä. vorher anfeuchten.

So ist die AC Schnitzer Schutzfolie leichter auszurichten.



Irrtum und Änderung vorbehalten!

AC[®] SCHNITZER

- Fitting Instructions -

Rear Skirt

- Protective Film -



Part No.: 5112 xxx 120 / -130

Fitting Instructions

AC
SCHNITZER

AC Schnitzer Protective Film

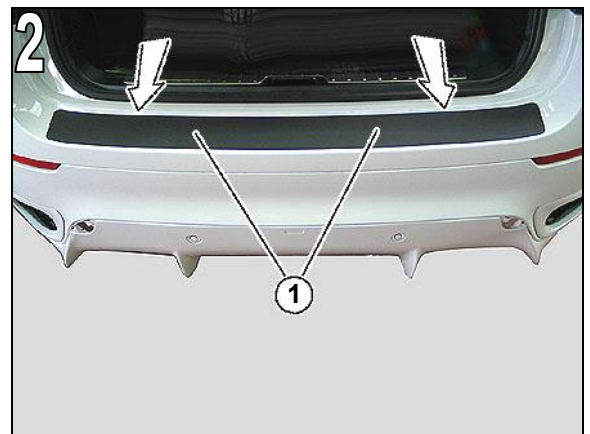
2. Fitting the AC Schnitzer Protective Film

Open the tailgate.

Clean and degrease the adhesive contact surface (1) on the rear skirt (Fig. 1).

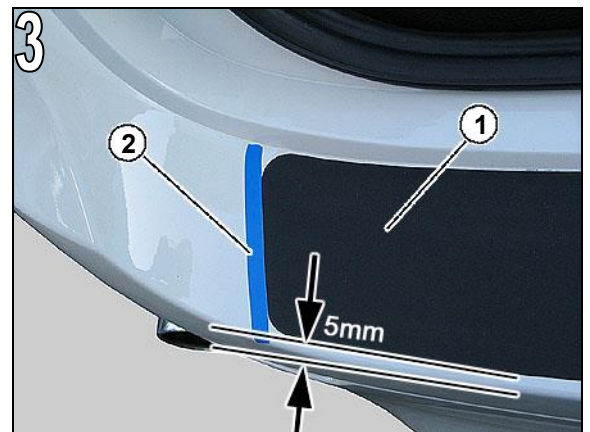


Align AC Schnitzer protective film (1) centrally at the edge (Fig. 2).



Glue a marking strip (2) to the left of the AC Schnitzer protective film (1) (Fig. 3).

Distance to outer edge of the rear skirt should be approx. 5mm.



Using the marking strip (2) as a guide, glue on the AC Schnitzer protective film (1) from left to right. Do **not** use a scraper blade or similar to prevent scratching the film (Fig. 4).

Tip!

If the adhesive contact surface is wet (spray bottle or similar) the protective film is better to align.



Subject to errors and modifications!

Fitting Instructions no.: 5112 xxx 120 / -130 / Issue: 30.04.2019

AC Schnitzer - automobile Technik - Neuenhofstraße 160 - D - 52078 Aachen - Tel. 0241/5688 -130 Fax -135