

AC[®] SCHNITZER

-Montageanleitung- Aluminium Fußstütze



3530 xxx 120 /-320

(english version see page 5)

Allgemeine Hinweise!



AC Schnitzer – Alu Fußstütze –

Wichtige Hinweise!

Diese Montageanleitung ist unbedingt vor Beginn der Einbauarbeiten zu lesen. AC Schnitzer übernimmt keine Haftung für Schäden, die durch unsachgemäßen Einbau entstehen !

Diese Montageanleitung ist zum Gebrauch durch autorisierte AC Schnitzer Händler bestimmt.

Zielgruppe dieser Montageanleitung ist in jedem Falle an BMW Fahrzeugen ausgebildetes Fachpersonal mit entsprechenden Fachkenntnissen.

Alle Abbildungen zeigen LHD Fahrzeuge, bei RHD Fahrzeugen ist sinngemäß oder nach gesonderten Montagehinweisen vorzugehen.

Montage

Alle Arbeiten sind unter Berücksichtigung der geltenden Sicherheitsvorschriften durchzuführen (z.B. Schutzbrille).

Einbauzeit (1 AW = 5 Minuten)

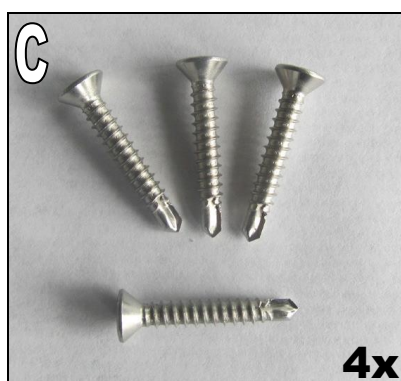
Die Einbauzeit beträgt: **3 AW**, die je nach Zustand und Ausstattung des Fahrzeugs abweichen kann.

Erforderliches Werkzeug

Torx-Inbusschlüssel TX20

Gelieferte Bauteile

AC Schnitzer – Alu Fußstütze –



- A AC Schnitzer Alu Fußstütze (fahrzeugspezifisch) oder
- B AC Schnitzer Alu Fußstütze für RHD (Rechtslenker) Fahrzeuge
- C Senkkopfschrauben Ø 3.9x19mm

AC Schnitzer – Alu Fußstütze –

2. Montage

Die serienmäßigen Kunststoff Fußstütze mit einem geeignetem Reiniger reinigen.

Montageanleitung zeigt die Montage für LHD (*Linkslenker*) Fahrzeuge. Bei Montage der RHD (*Rechtslenker*) Fahrzeuge ist sinngemäß vorzugehen.

Abb. 1

AC Schnitzer Alu Fußstütze (1) in die AC Schnitzer Trägerplatte (2) einlegen.

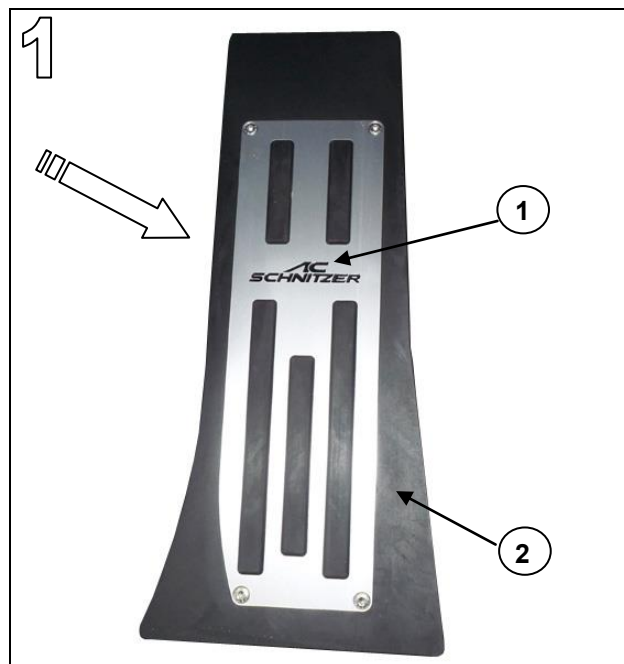


Abb. 2

AC Schnitzer Alu Fußstütze auf die serienmäßige Kunststoff Fußstütze aufsetzen und an der serienmäßigen Kunststoff Fußstütze ausrichten. Dabei den AC Schnitzer Schriftzug waagrecht ausrichten.



Abb. 3

AC Schnitzer Alu Fußstütze mit den mitgelieferten Senkkopfschrauben $\varnothing 3.9 \times 19 \text{mm}$ (selbstschneidend) an den vier Befestigungspunkten (**Abb.2**) festschrauben.



Irrtum, Änderung sowie technische Weiterentwicklung vorbehalten !

AC[®] SCHNITZER

-Fitting Instructions- Aluminium Footrest



3530 xxx 120 /-320

General Notes!



AC Schnitzer – Aluminium Footrest –

Important Notes !

These Fitting Instructions must be read in full before beginning installation work. AC Schnitzer bears no liability for damage caused by incorrect installation !

These Fitting Instructions are intended solely for use by authorised AC Schnitzer dealers.

These Fitting Instructions are in all cases directed at professionals trained in BMW vehicles who have the corresponding specialist knowledge.

All diagrams show LHD vehicles, for RHD vehicles proceed accordingly or follow separate Fitting Instructions.

Fitting

Carry out all work in accordance with applicable safety regulations (e.g. wear safety goggles).

Fitting Time (1 unit = 5 minutes)

The fitting time is around: **3 units**, which may vary depending on vehicle condition and equipment level.

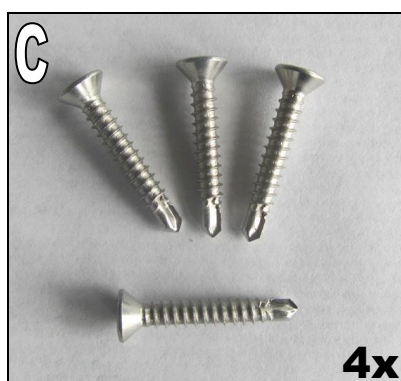
Tools Required

Torx-allen key TX20

Components Supplied



AC Schnitzer – Aluminium Footrest –



- A** AC Schnitzer Aluminium footrest (*vehicle-specific*) or
- B** AC Schnitzer Aluminium footrest for RHD (*Right Hand Driver*) vehicle
- C** Countersunk-head screws \varnothing 3.9x19mm

Fitting Instruction Aluminum Footrest / Issue: 13.08.2019 / TSch / REV04

AC Schnitzer - Neuenhofstraße 160 - D - 52078 Aachen - Tel. 0241/5688 -130 Fax -135 / www.ac-schnitzer.de

Fitting Instructions

AC
SCHNITZER

AC Schnitzer – Aluminium Footrest –

2. Fitting the AC Schnitzer Aluminium Footrest

Clean the standard plastic footrest with suitable cleaner.

Assembly instructions show the assembly for LHD (left-hand drive) vehicles. When assembling RHD (right-hand drive) vehicles, proceed accordingly.

Fig. 1

Place the AC Schnitzer aluminium footrest (1) in the AC Schnitzer support plate (2).

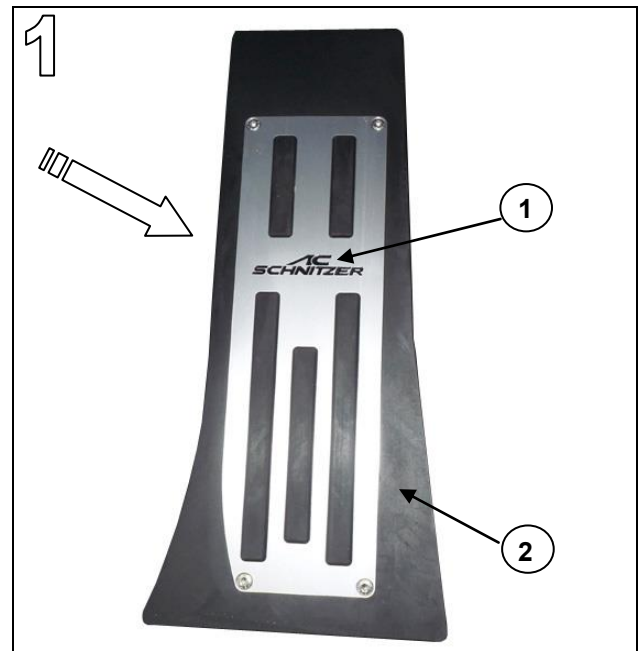


Fig. 2

Place the AC Schnitzer aluminium footrest on the standard plastic footrest in the car and align the AC Schnitzer logo horizontally.



Fig. 3

Screw the AC Schnitzer aluminium footrest with the supplied countersunk-head screws \varnothing 3.9x19mm (self-tapping) at the four attachment points (Fig.2).



Subject to errors, modifications and technical development !

Fitting Instruction Aluminum Footrest / Issue: 13.08.2019 / TSch / REV04

AC Schnitzer - Neuenhofstraße 160 - D - 52078 Aachen - Tel. 0241/5688 -130 Fax -135 / www.ac-schnitzer.de