

AC SCHNITZER

-Montageanleitung- **Fahrwerkstieferlegung**

G26 BEV (i4)



Teile-Nr.: 3130 XXX XXX

(english version see page 13)

Allgemeine Hinweise !



AC Schnitzer Fahrwerkstieferlegung

Wichtige Hinweise !

Diese Montageanleitung ist unbedingt vor Beginn der Einbauarbeiten zu lesen. AC Schnitzer übernimmt keine Haftung für Schäden, die durch unsachgemäßen Einbau entstehen !

Diese Montageanleitung ist zum Gebrauch durch autorisierte AC Schnitzer Händler bestimmt.

Zielgruppe dieser Montageanleitung ist in jedem Falle an BMW Fahrzeugen ausgebildetes Fachpersonal mit entsprechenden Fachkenntnissen.

Als Hersteller sind wir verpflichtet darauf hinzuweisen, dass jegliche Veränderungen, die Sie am für den öffentlichen Verkehr zugelassenen Fahrzeug vornehmen, der Abnahme durch eine Prüfstelle und Eintragung in die Fahrzeugpapiere bedarf !

Da die gesetzlichen Bestimmungen von Land zu Land variieren können, bitten wir Sie sich bei den zuständigen Behörden zu erkundigen.

Montage

Alle Arbeiten sind unter Berücksichtigung der geltenden Sicherheitsvorschriften durchzuführen (z.B. Schutzbrille, Gehörschutz und Handschutz).

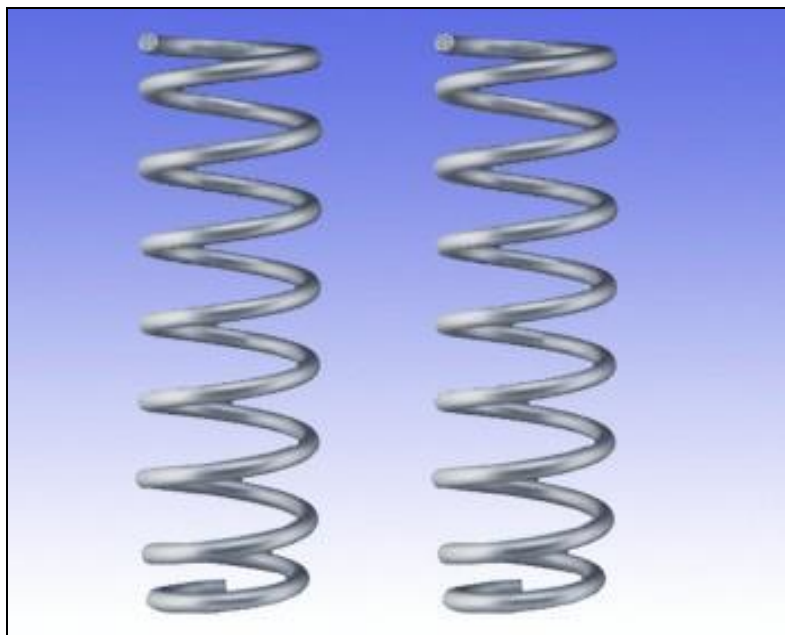
Vor jeder Verwendung eines Spezialwerkzeugs muß die dazugehörige Betriebsanleitung vollständig gelesen werden ! Alle enthaltenen Sicherheitshinweise und Anweisungen müssen strikt befolgt werden ! Bei Nichtbeachtung der Sicherheitshinweise und Anweisungen besteht die Gefahr von erheblichen Körper-/ Gesundheits- und Sachschäden !

Schraubenfeder nicht auf Block spannen !

Einbauzeit (1 AW = 5 Minuten)

Die Einbauzeit kann je nach Zustand und Ausstattung des Fahrzeugs abweichen.
Aktuelle Einbauzeiten sind der AC Schnitzer Preisliste zu entnehmen !

AC Schnitzer Fahrwerkstieferlegung



Fahrwerksfedern



Regelstangen für Hinterachse (2x)

AC Schnitzer Fahrwerkstieferlegung

Hinweis zur Montage

Nach dem Einbau der AC Schnitzer Fahrwerksfedern oder eines AC Schnitzer Sport-/Rennsportfahrwerk ist am Fahrzeug zwingend eine Fahrwerksvermessung durchzuführen.

Hinweis zur Fahrwerksvermessung

Die Fahrzeugvermessung erfolgt analog nach BMW Vorgabe mit den BMW KDS Daten. Hierbei bitte das jeweilige Modell mit Sportfahrwerk (M-Technik) auswählen und eine beladungsfreie Vermessung mit Ist - Höhenständen durchführen.

Benötigtes Spezialwerkzeug (BMW Werkzeugnummern)

31 2 230 / 31 3 341 / 2 240 516 / 2 240 482 / 2 240 523 / 2 240 487 / 2 240 490 / 0 496 516 / 0 496 515

AC Schnitzer Fahrwerkstieferlegung

Vorderachse

Erforderliche Vorarbeiten:

Räder an der Vorderachse und Hinterachse demontieren.

Ausbau des Federbein

Abb. 1

Bei Höhenstandssensor links, Anlenkstange am Querlenker lösen.

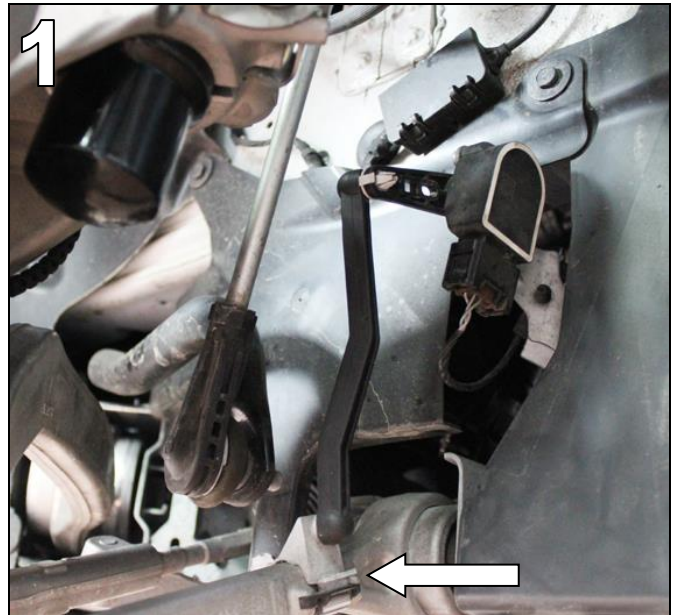


Abb. 2

Pendelstütze an Federbein abbauen. Zwingend Torx Inbus verwenden. Pendelstütze nur am Federbein abbauen und zur Seite wegführen.

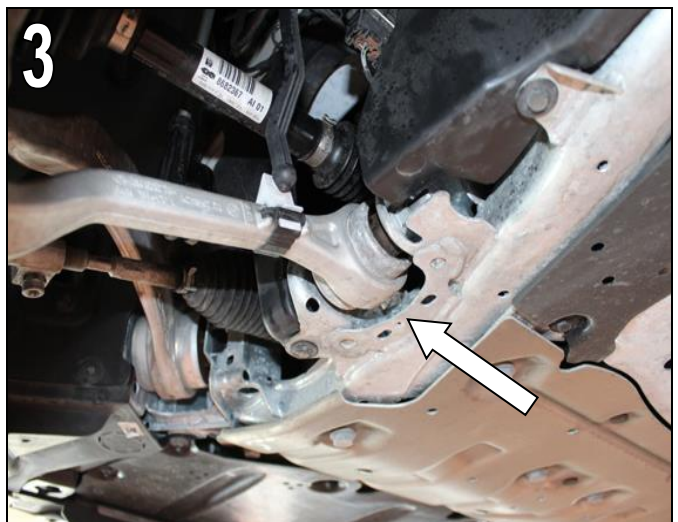


Abb. 3

Schraubverbindung des Querlenkers lösen.

Einbauhinweis:

Festziehen der Schraubverbindung in Fahrzeugnormal-lage. Anzugdrehmoment beachten.



AC Schnitzer Fahrwerkstieferlegung

Vorderachse

Abb. 4

Mutter (1) lösen. Halter (2) abnehmen und Schraube (3) herausnehmen. Schwenklager / Radträger mit Spezialwerkzeug 31 2 230 spreizen und vom Federbein nach unten abziehen.



Schwenklager / Radträger nach unten drücken !

(Abbildung zeigt zur besseren Darstellung komplett ausgebautes Federbein)

Bei Fahrzeugen mit Adaptive M-Fahrwerk, Stecker entriegeln und nach oben abziehen. Kabelbaum am Stoßdämpfer ausclipsen und zur Seite legen.

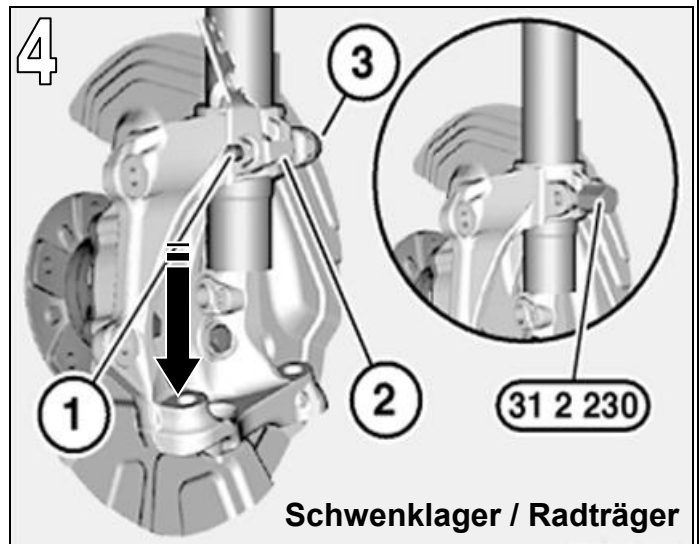


Abb. 5 Hinweis zum Einbau:

Klemmsitz des Schwenklagers / Radträgers und Federbeins am unteren Bereich sauber, Öl- und Fett frei halten. Schraubenkopf muß in Fahrtrichtung zeigen.

Schwenklager (1) anhand des Spalts zum Positionsstift (2) auf der Rückseite des Federbeins ausrichten, und auf Anschlag aufschieben. Spezialwerkzeug entnehmen.

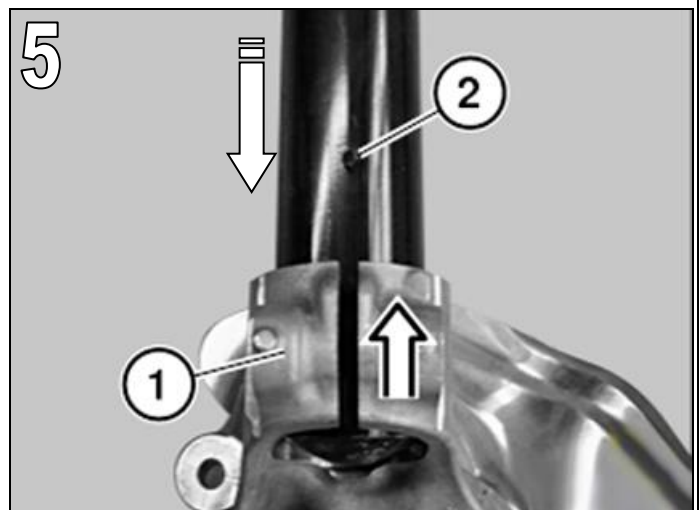
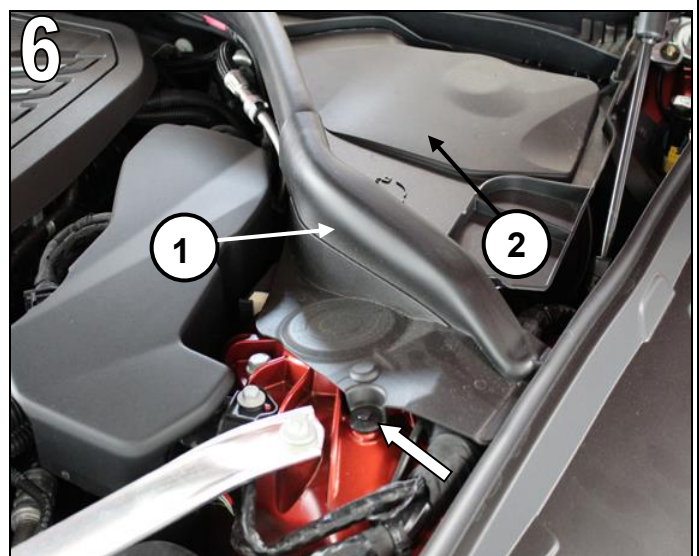


Abb. 6.

Abdeckung Windlauf (2) ausbauen. Dazu den Verschluss entriegeln und Abdeckung anheben. Gummidichtung (1) des Windlaufs entfernen. Dazu die Spreiznieten ausclipsen.



AC Schnitzer Fahrwerkstieferlegung

Vorderachse

Abb. 7

Befestigungsschrauben (1) des Federbeins lösen. Federbein vorsichtig nach unten, aus dem Radhaus, herausnehmen.



Abb. 8

Dichtung (1) auf Beschädigung überprüfen, ggf. erneuern.

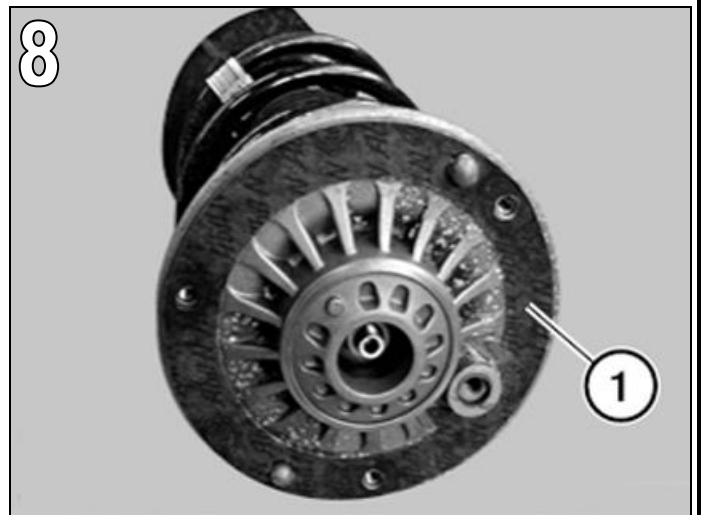
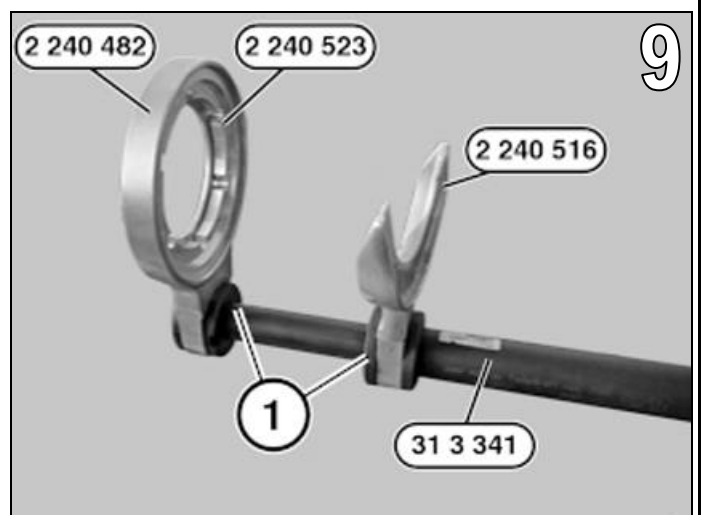


Abb. 9

Federspanner 31 3 341 in Schraubstock einspannen. Federspanner mit Spezialwerkzeug 2 240 516, 2 240 482 und 2 240 523 verwenden. Spezialwerkzeug 2 240 523 mit 2 240 482 verschrauben.



AC Schnitzer Fahrwerkstieferlegung

Vorderachse

Abb. 10

Federbein in Federspanner einlegen. Stützlager muß vollständig am Zentrierring 2 240 523 anliegen. Untere Federwindung muß vollständig in der Vertiefung des Spezialwerkzeugs 2 240 516 liegen.

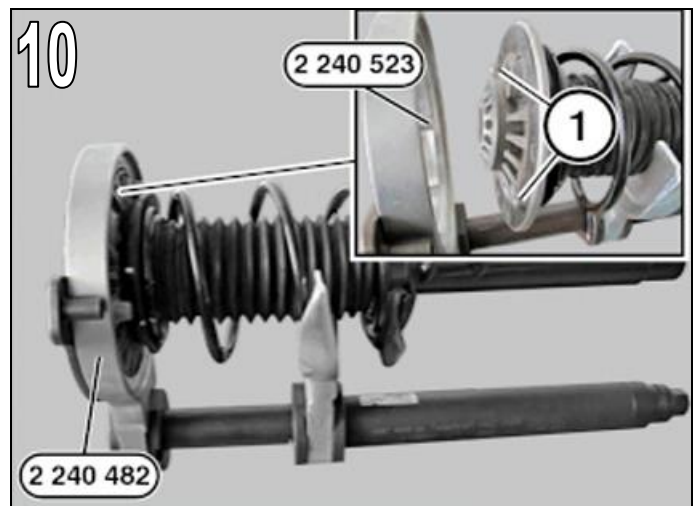


Abb. 11

Druckplatte 2 240 487 mit Schrauben 2 240 490 anbringen. Gummierte Seite der Druckplatte 2 240 487 muß an der oberen Federwindung anliegen. Federbein so positionieren, daß Federende (1) 40mm an der Druckplatte 2 240 487 übersteht. Schrauben 2 240 490 gleichmäßig mit 7Nm anziehen.

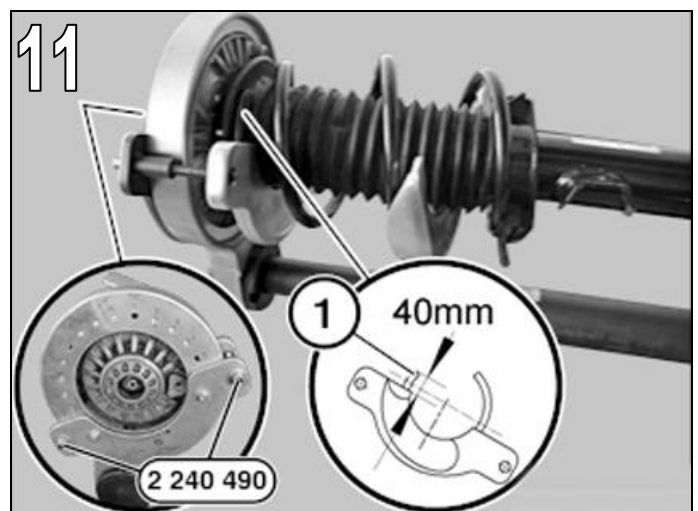
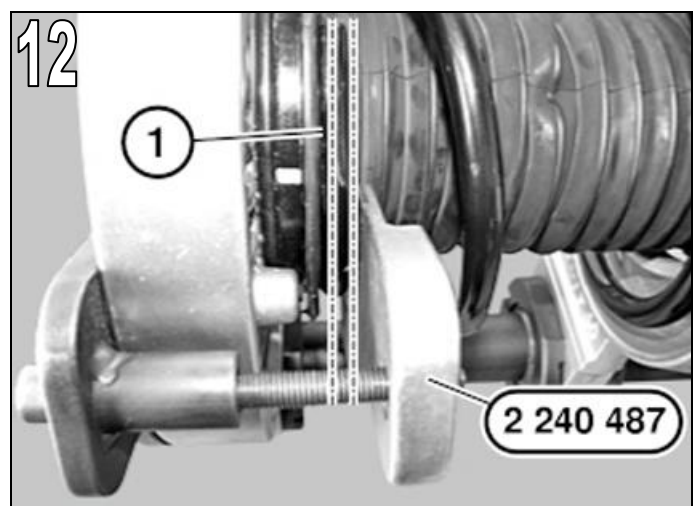


Abb. 12

Druckplatte 2 240 487 muß parallel (1) anliegen. Wenn das Federende beginnt sich relativ zur Druckplatte zu verdrehen, Spannvorgang sofort abbrechen. Korrekter Sitz der Druckplatte ist dann zu überprüfen.



AC Schnitzer Fahrwerkstieferlegung

Vorderachse

Abb. 13

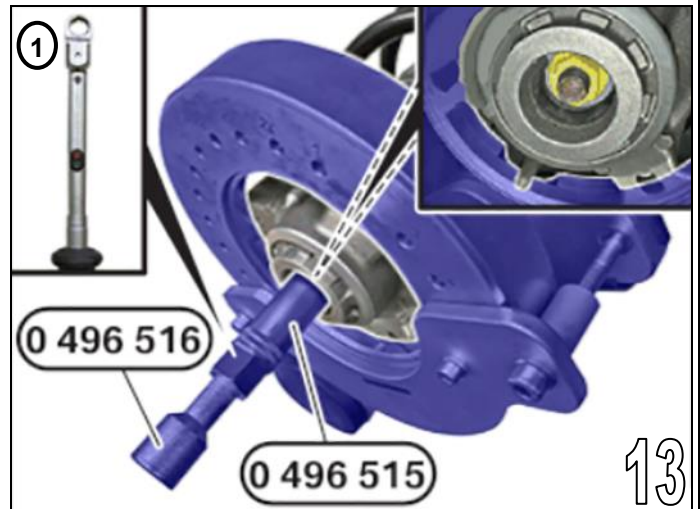
Schraubenfeder mit Federspanner spannen, bis Kolbenstange des Stoßdämpfers entlastet ist.

Mutter am Federbeinstützlager mit dem Spezialwerkzeug 0 496 516 lösen, dabei Stoßdämpfer / Kolbenstange mit dem Standardwerkzeug (1) und Spezialwerkzeug 0496 515 gegenhalten.

Achtung !

Kolbenstange darf nicht mitdrehen.

Beim Einbau -> kein Schlagschrauber verwenden !



Stoßdämpfer mit Rebound und Faltenbalg herausnehmen. Serien Schraubenfeder gegen AC Schnitzer Schraubenfeder austauschen. Ggfs. Serienstoßdämpfer gegen AC Schnitzer Stoßdämpfer austauschen.

Bei Austausch des Stoßdämpfers gegen einen AC Schnitzer Stoßdämpfer, entfällt der Serien Gummipuffer / Rebound !

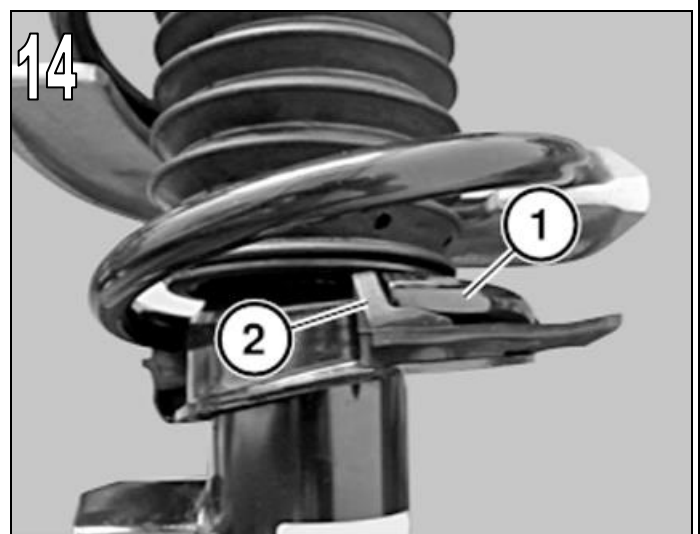


Abb. 14

Hinweis zum Einbau:

Federbein in gespannte AC Schnitzer Feder einführen. Unteres Federende (1) bündig zur Federunterlage (2) ausrichten. Einbaulage des Schutzrohrs überprüfen, ggf. korrigieren.

Einbau des Federbeins in umgekehrter Reihenfolge. Festziehen aller Schraubverbindungen in Fahrzeugnormallage / Höhenstand. Anzugsdrehmomente beachten.



Hinterachse

Fahrzeug ca. 100m fahren und auf einer geraden Fläche abstellen. Ein Zugang unter das Fahrzeug sollte gewährleistet sein, ohne dass das Fahrzeug angehoben werden muß.

AC Schnitzer Fahrwerkstieferlegung

Hinterachse

Höhenstand an der Hinterachse, Radhausinnenkante zu Felgennabenmitte, messen und notieren.

Abb. 16 & 17

Serien Regelstange des Höhenstandsensors rechts und links lösen und Regelstange entnehmen.

Achtung !

Bruchgefahr am Höhenstandsensor.

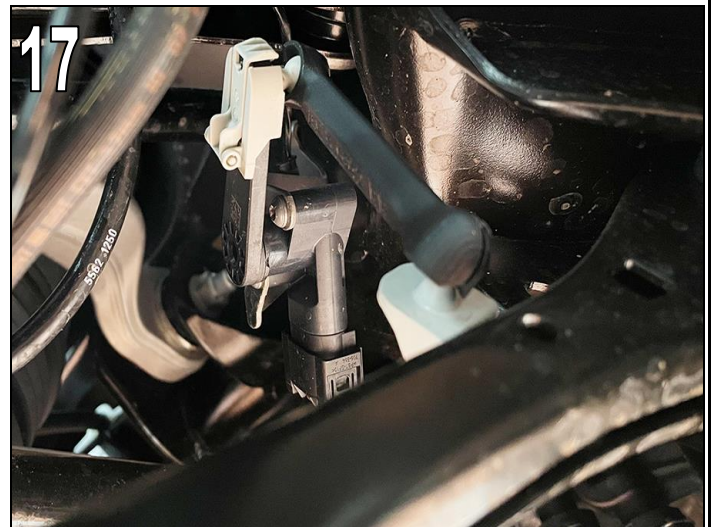
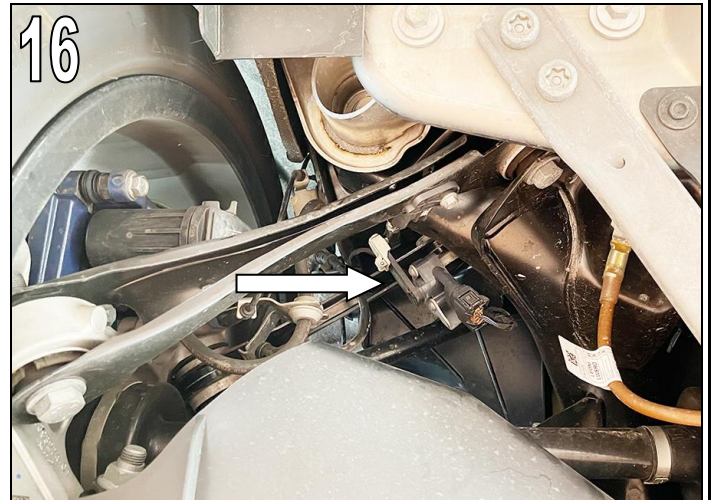


Abb. 18

AC Schnitzer Regelstange an beiden Seiten vorsichtig entriegeln (1) und Kugelköpfe entnehmen. AC Schnitzer Regelstange wieder verriegeln.



AC Schnitzer Fahrwerkstieferlegung

Hinterachse

Abb. 19

AC Schnitzer Regelstange auf das Maß der serienmäßigen Regelstange einstellen und einbauen.

Achtung !

Bruchgefahr am Höhenstandsensoren.

Motor starten und Fahrzeug gegen wegrollen sichern.



Abb. 20

AC Schnitzer Regelstange über die Einstellschraube (1) mit einem Schraubenschlüssel soweit zusammendrehen (ca. eine Umdrehung – dann prüfen) bis gewünschter Höhenstand an der Hinterachse erreicht ist.

Höhenstände:

Serie: - 20mm / - 25mm

M-Technik: - 10mm / - 15mm

Beide Regelstangen, rechts & links, müssen gleich eingestellt werden.

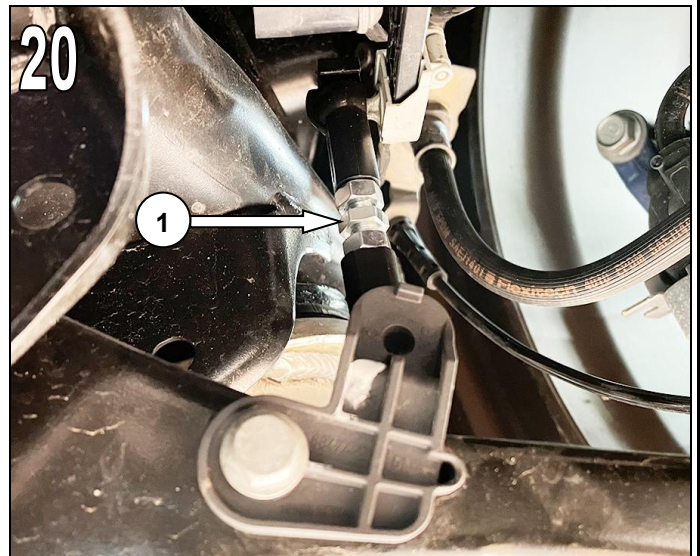


Abb. 21

Beide Seiten der AC Schnitzer Regelstange kontern. Beim Kontern darauf achten, dass die schwarzen Kugelkopfgewehäuse mit einem Schraubenschlüssel o.ä. gegengehalten werden.

Achtung !

Bruchgefahr am Höhenstandsensoren.



Irrtum, Änderung sowie technische Weiterentwicklung vorbehalten !

AC Schnitzer Fahrwerkstieferlegung

Am Fahrzeug ist eine Kontrolle, ggf. Korrigierung der Scheinwerfereinstellung vorzunehmen.

Fahrwerksvermessung durchführen !

AC SCHNITZER

-Fitting Instructions-

Lowered Suspension

G26 BEV (i4)



Part No.: 3130 XXX XXX

General Notes !



AC Schnitzer Lowered Suspension

Important Notes !

These Fitting Instructions must be read in full before beginning installation work. AC Schnitzer bears no liability for damage caused by incorrect installation !

These Fitting Instructions are intended solely for use by authorised AC Schnitzer dealers.

These Fitting Instructions are in all cases directed at professionals trained in BMW vehicles who have the corresponding specialist knowledge.

As manufacturer, we are obliged to point out that any changes you make to a vehicle licensed for use on public roads require approval by a test centre and registration in the vehicle documents.

As the legal regulations may vary according to location, please contact the competent authorities for information.

Fitting

Carry out all work in accordance with applicable safety regulations (e.g. wear safety goggles, ear protectors and gloves).

Before using any special tools, read the associated Operating Instructions in full! All safety notes and instructions must be observed strictly !

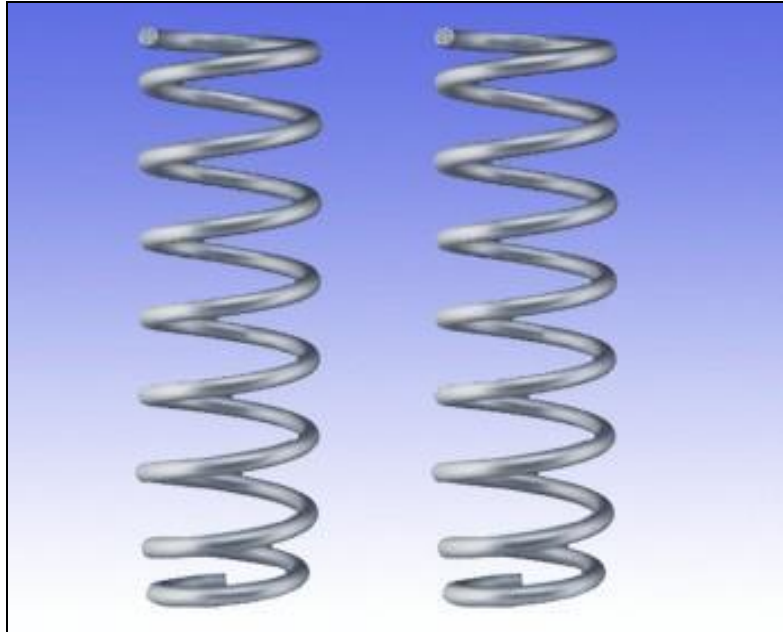
Failure to observe the safety notes and instructions carries a risk of significant injury or damage !

Do not compress coil springs to block !

Fitting time (1 unit = 5 Minutes)

The fitting time may vary depending on condition and equipment level of the vehicle.
See the AC Schnitzer price list for current fitting times.

AC Schnitzer Lowered Suspension



Suspension springs



Control rods for rear axle (2x)

AC Schnitzer Lowered Suspension

Note for fitting

After fitting the AC Schnitzer suspension springs, or AC Schnitzer sports/racing suspension, a vehicle suspension alignment must be carried out.

Note on vehicle alignment

The vehicle alignment is carried out to BMW specifications using BMW KDS data. Select the respective model with sports suspension (M-Technik) and carry out an alignment in unloaded state using actual ride heights.

Special tools required (BMW tool numbers)

31 2 230 / 31 3 341 / 2 240 516 / 2 240 482 / 2 240 523 / 2 240 487 / 2 240 490 / 0 496 516 / 0 496 515

Fitting Instructions

**AC
SCHNITZER**

AC Schnitzer Lowered Suspension

Front axle

Preliminary Work Required

Remove wheels on front and rear axles.

Removing the spring strut

Fig. 1

At the left ride height sensor, detach pivot rod from transverse control arm.

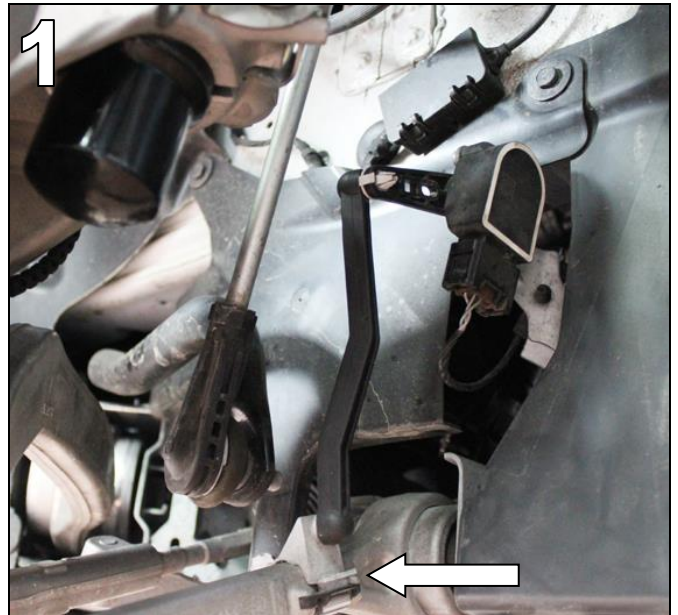


Fig. 2

Detach pendulum support at spring strut. Use Torx driver. Detach pendulum support only at spring strut and move to one side.

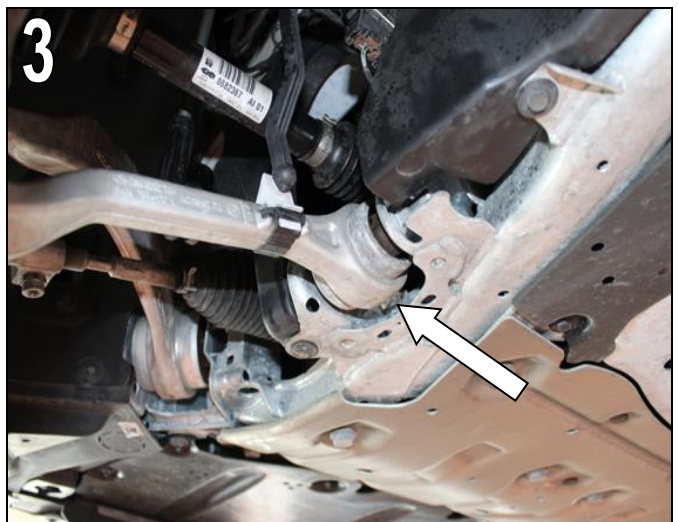


Fig. 3

Loosen the wishbone nut.

Note on Fitting:

Tighten screw connection in normal position.
Note tightening torques.



Fitting Instructions No.: 3130 XXX XXX / TSch / Issue: 25.07.2022

AC Schnitzer - Neuenhofstraße 160 - D - 52078 Aachen - Tel. 0241/5688 -130 / www.ac-schnitzer.de

Fitting Instructions

AC
SCHNITZER

AC Schnitzer Lowered Suspension

Front axle

Fig. 4

Release nut (1). Remove holder (2) and withdraw bolt (3). Spread swivel bearing / wheel carrier using special tool 31 2 230 and pull down off spring strut.

➡ Press swivel bearing / wheel carrier down !

(Picture shows spring strut fully removed for greater clarity)

On vehicles with adaptive M-Technik suspension, unlock plug and detach by pulling upwards. Unclip wiring harness at damper and lay aside.

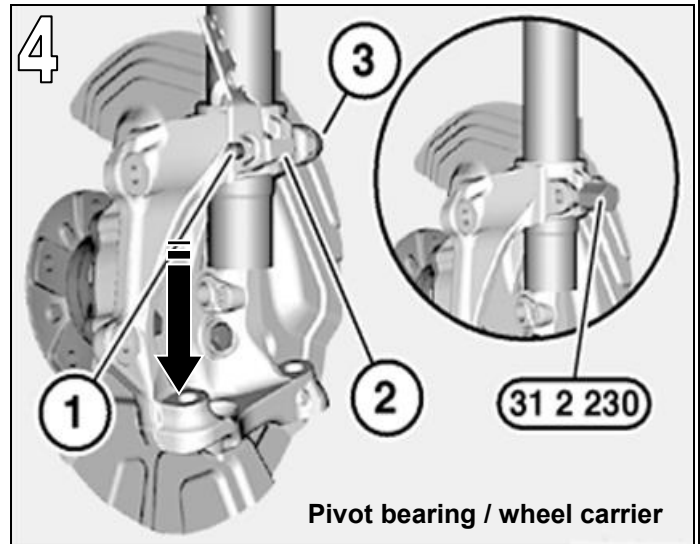


Fig. 5

Note on fitting:

Keep clamp seat of swivel bearing / wheel carrier and lower part of spring strut clean, free from oil and grease. Screw head must point in the direction of travel.

Using the gap from the positioning pin (2), align the swivel bearing (1) to the back of the spring strut and push on as far as the stop. Remove special tool.

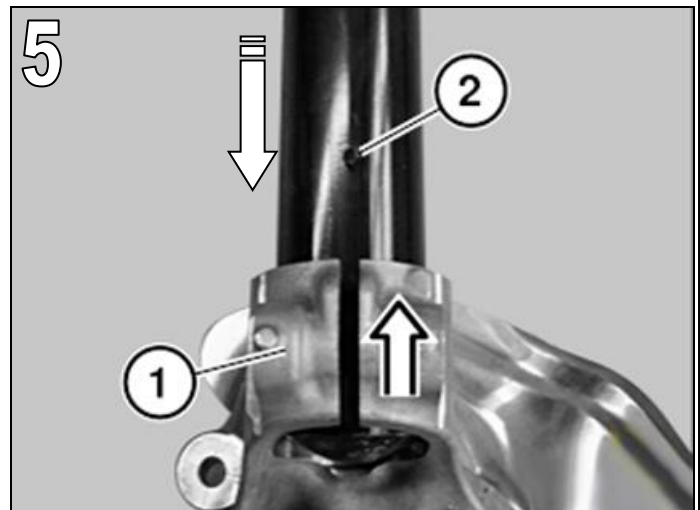
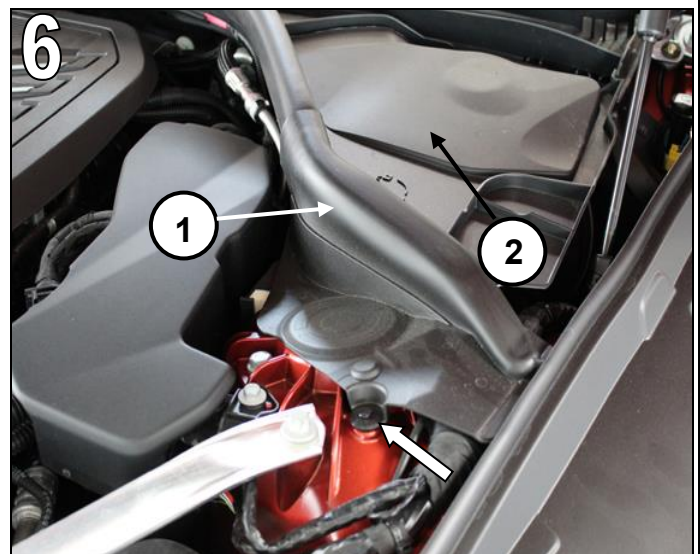


Fig. 6

Remove the cover of the windscreen panel (2). To do this, unlock the lock and lift the cover. Remove the rubber seal (1) from the windscreen panel. Clip out the fixing clips.



AC Schnitzer Lowered Suspension

Front axle

Fig. 7

Release the fixing (1). Release bolts (2) and carefully extract spring strut downwards out of wheel arch.



Fig. 8

Check seal (1) for damage, replace if necessary.

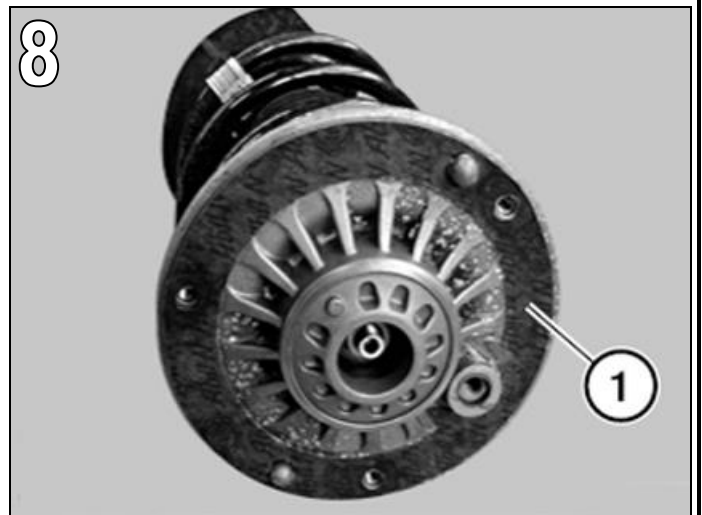
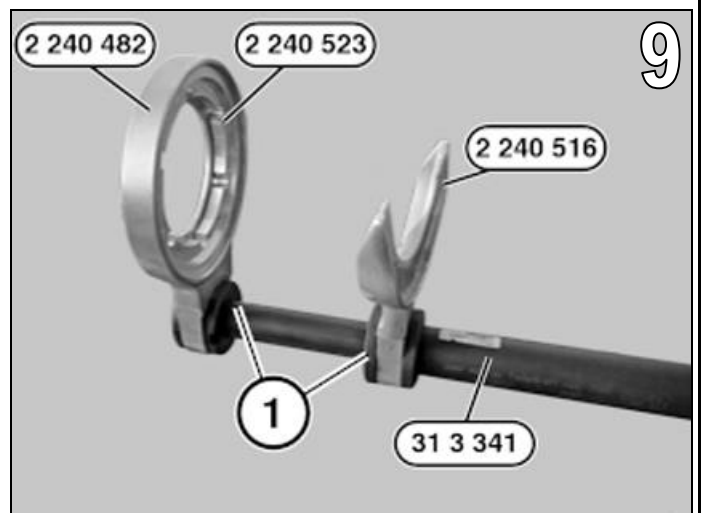


Fig. 9

Clamp spring compressor 31 3 341 in vice. Use spring compressor with special tools 2 240 516, 2 240 482 and 2 240 523. Screw on special tool 2 240 523 with 2 240 482.



AC Schnitzer Lowered Suspension

Front axle

Fig. 10

Place spring strut in spring compressor. The support bearing must lie completely on centring ring 2 240 523. The lower spring winding must lie completely in the recess of the special tool 2 240 516.

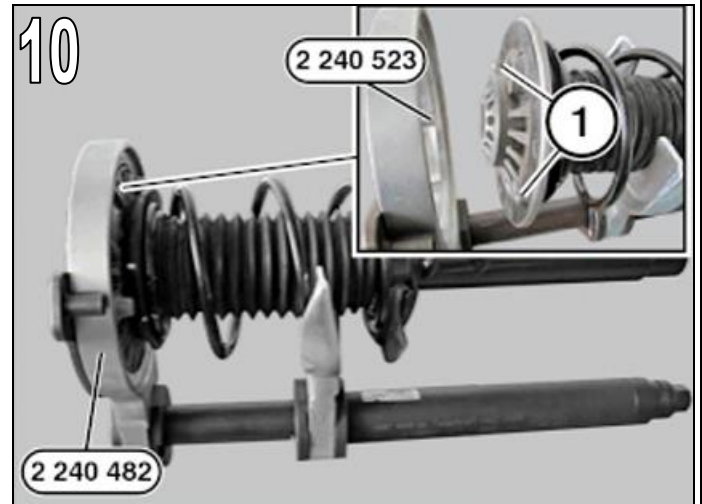


Fig. 11

Fit pressure plate 2 240 487 with screws 2 240 490. Rubberised side of pressure plate 2 240 487 must lie against the upper spring winding. Position the spring strut so that the spring end (1) protrudes by 40mm from pressure plate 2 240 487. Tighten screws 2 240 490 evenly to 7Nm.

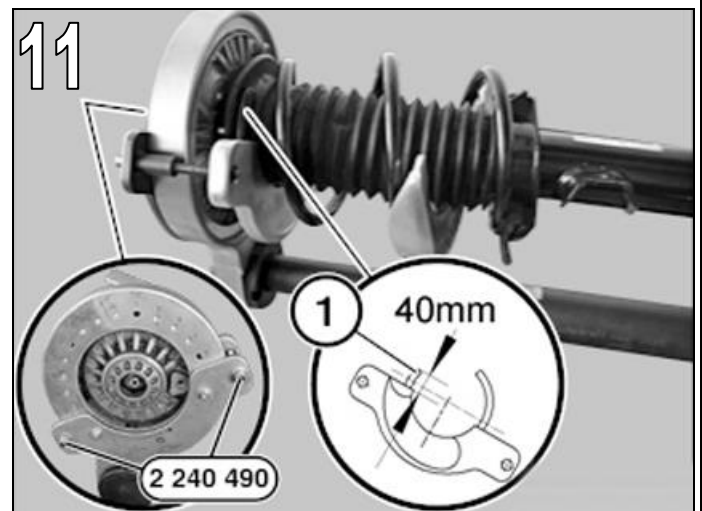
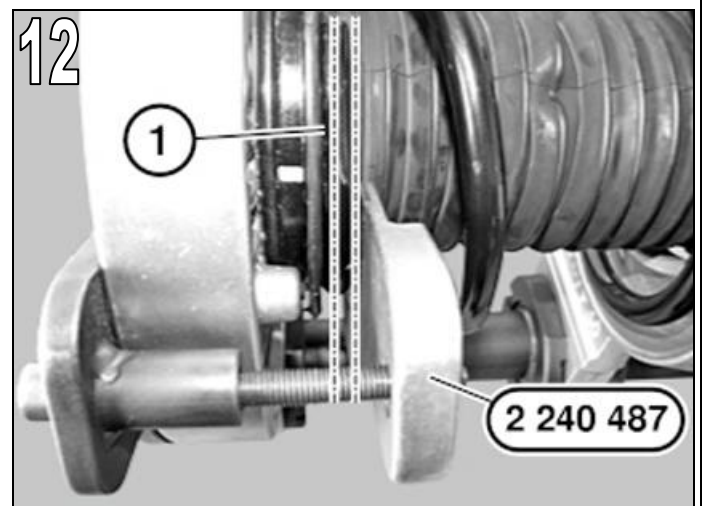


Fig. 12

Pressure plate 2 240 487 must lie parallel (1). If the spring end begins to twist relative to the pressure plate, stop the clamping process immediately. Then check that the pressure plate is seated correctly.



AC Schnitzer Lowered Suspension

Front axle

Fig. 13

Tighten coil spring with spring clamp until the load on the damper piston rod is relieved.

Loosen nut on strut support bearing with special tool 0 496 516, while holding damper / piston rod in place with standard tool (1) and special tool 0496 515.

Attention !

Piston rod must not rotate.

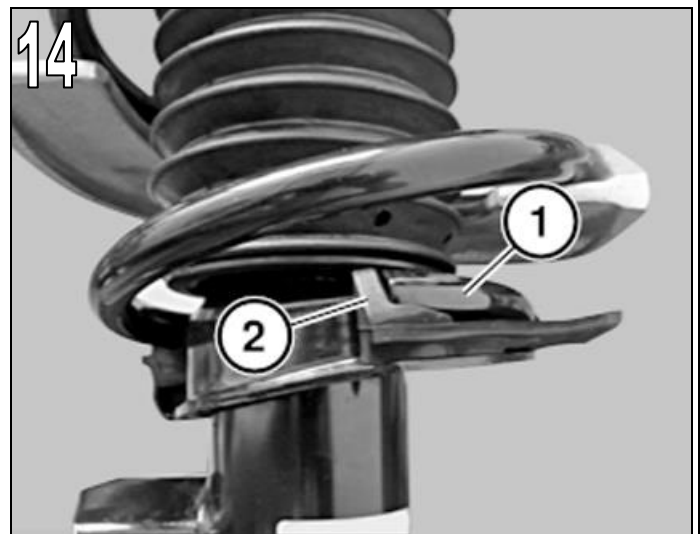
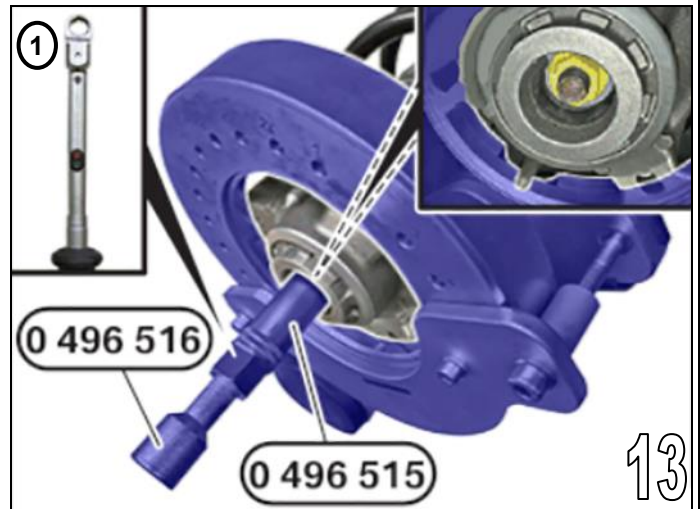
During installation -> do not use an impact wrench !

By exchange of the damper against to AC Schnitzer damper, if the series buffer / rebound not required any more !

Fig. 14 Note on fitting:

Insert spring strut in compressed AC Schnitzer spring. Align lower end of spring (1) flush with spring support (2). Check installation position of protective tube and correct if necessary.

**Install the spring strut in reverse order.
Tighten screw connection in normal position.
Note tightening torques.**



Rear axle

Drive the vehicle approx. 100m and park it on a straight surface. Access under the vehicle should be guaranteed without having to lift the vehicle.

AC Schnitzer Lowered Suspension

Rear axle

Measure the height at the rear axle, inner edge of the wheel housing to the centre of the rim hub, and make a note of it.

Fig. 16 & 17

Loosen the series control rod of the height sensor on the right and left and remove the control rod.

Attention !

Danger of breakage of the height sensor.

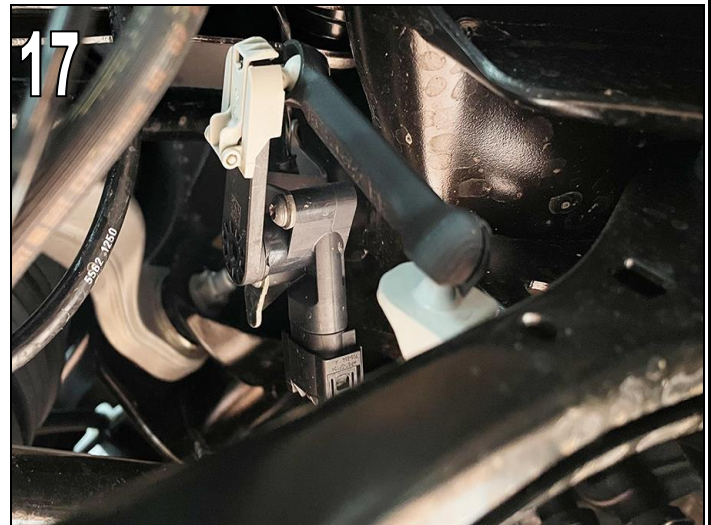
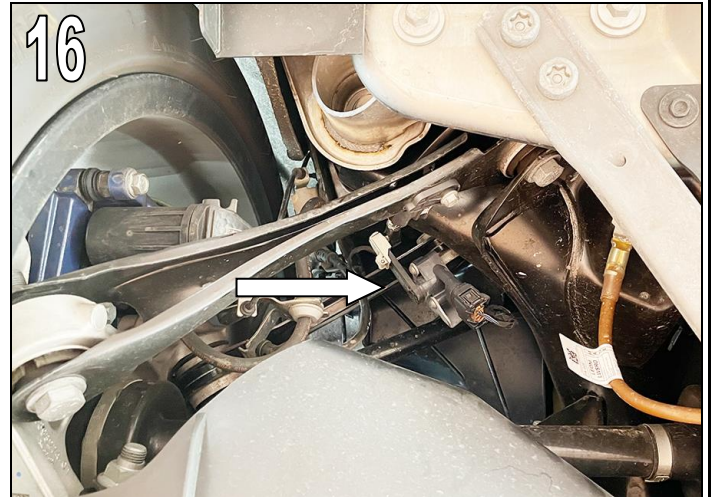


Fig. 18

Carefully unlock the AC Schnitzer control rod on both sides (1) and remove the ball heads. Lock the AC Schnitzer control rod again.



AC Schnitzer Lowered Suspension

Rear axle

Fig. 19

Adjust the AC Schnitzer control rod to the dimension of the standard control rod and install it.

Attention !

Danger of breakage of the height sensor.

Start the engine and secure the vehicle secure.



Fig. 20

Using a spanner, tighten the AC Schnitzer control rod via the adjusting screw (1) until (approx. one turn - then check) until the desired height at the rear axle is reached.

Height positions:

Series: - 20mm / - 25mm

M-Technique: - 10mm / - 15mm

Both control rods, right & left, must be set the same.

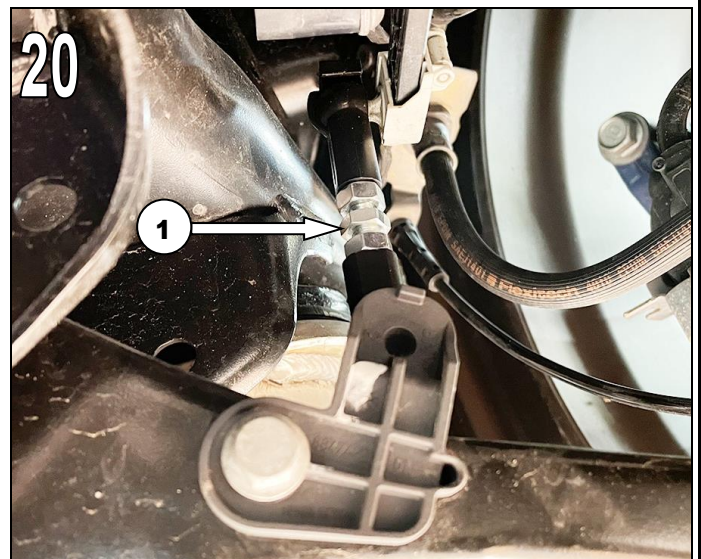


Fig. 21

Lock both sides of the AC Schnitzer control rod. When locking, make sure that the black ball head housings with a spanner or similar be held in place with a wrench or similar.

Attention !

Danger of breakage of the height sensor.



Subject to errors, modifications and technical development !

Fitting Instructions No.: 3130 XXX XXX / TSch / Issue: 25.07.2022

AC Schnitzer - Neuenhofstraße 160 - D - 52078 Aachen - Tel. 0241/5688 -130 / www.ac-schnitzer.de

AC Schnitzer Lowered Suspension

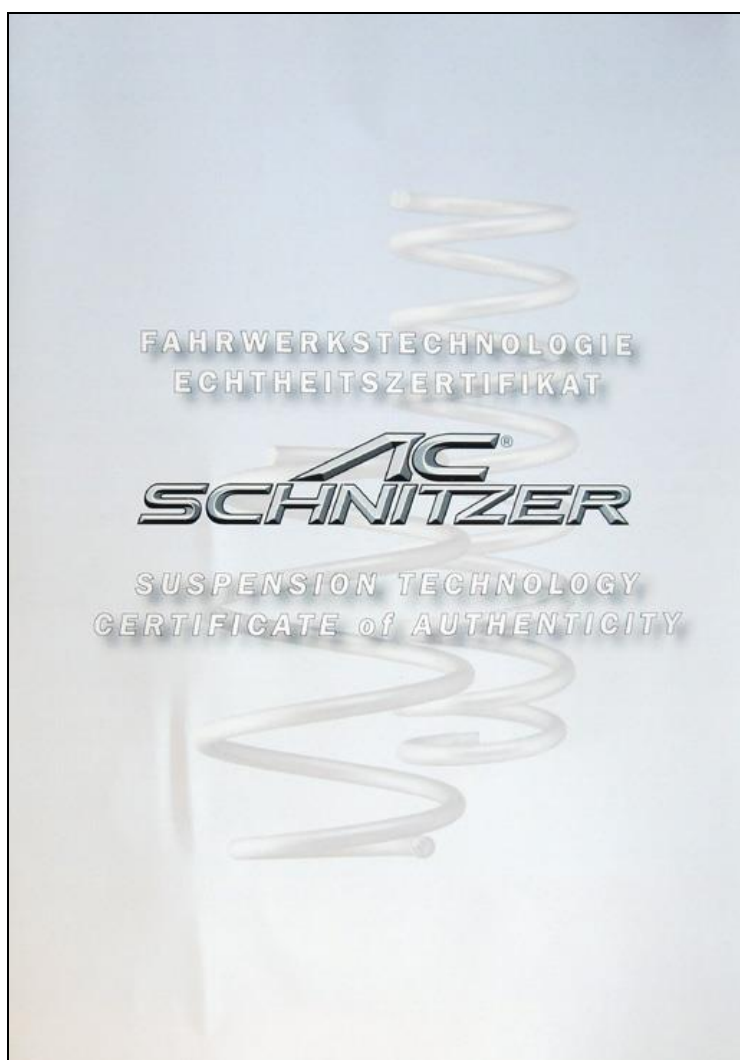
On the vehicle, check the headlamp setting and correct if necessary.

Carry out a suspension alignment !

AC SCHNITZER

Echtheitszertifikat Fahrwerk

**Certification of Authenticity
Suspension Technology**



Teile-Nr.: 3130 10 940

1. Der Scheiben.- Innenaufkleber „Suspension Technology“ wird in die hintere rechte Seitenscheibe geklebt.
The window sticker "Suspension Technology" is stuck in the back right side window.



Scheibenaufkleber / Window sticker

