

# ATC<sup>®</sup> SCHNITZER

*-Montageanleitung-*

## Fahrwerkstieferlegung

**G20 – G21 – G22 – G23 – G29**



**Teile-Nr.: 3130 XXX XXX**

*(english version see page 17)*

# Allgemeine Hinweise !



## AC Schnitzer Fahrwerkstieferlegung

### Wichtige Hinweise !

Diese Montageanleitung ist unbedingt vor Beginn der Einbauarbeiten zu lesen. AC Schnitzer übernimmt keine Haftung für Schäden, die durch unsachgemäßen Einbau entstehen !

Diese Montageanleitung ist zum Gebrauch durch autorisierte AC Schnitzer Händler bestimmt.

Zielgruppe dieser Montageanleitung ist in jedem Falle an BMW Fahrzeugen ausgebildetes Fachpersonal mit entsprechenden Fachkenntnissen.

Als Hersteller sind wir verpflichtet darauf hinzuweisen, dass jegliche Veränderungen, die Sie am für den öffentlichen Verkehr zugelassenen Fahrzeug vornehmen, der Abnahme durch eine Prüfstelle und Eintragung in die Fahrzeugpapiere bedarf !

Da die gesetzlichen Bestimmungen von Land zu Land variieren können, bitten wir Sie sich bei den zuständigen Behörden zu erkundigen.

### Montage

Alle Arbeiten sind unter Berücksichtigung der geltenden Sicherheitsvorschriften durchzuführen ( z.B. Schutzbrille, Gehörschutz und Handschutz ).

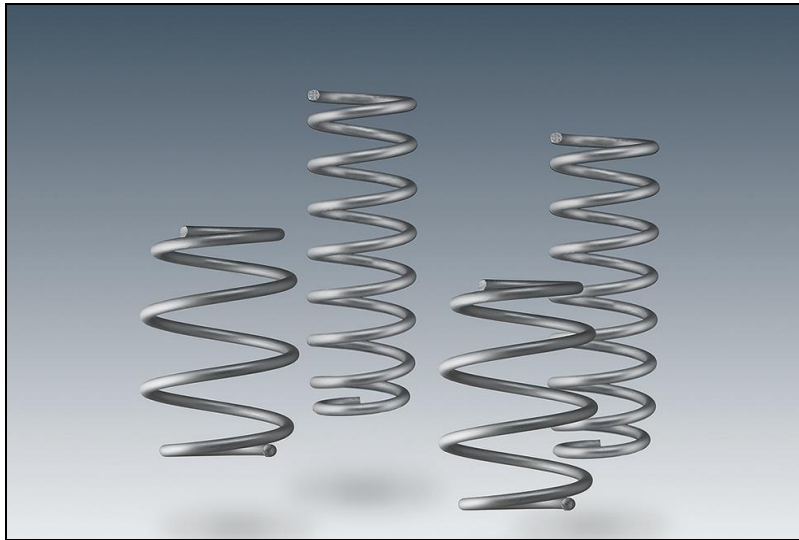
**Vor jeder Verwendung eines Spezialwerkzeugs muß die dazugehörige Betriebsanleitung vollständig gelesen werden ! Alle enthaltenen Sicherheitshinweise und Anweisungen müssen strikt befolgt werden ! Bei Nichtbeachtung der Sicherheitshinweise und Anweisungen besteht die Gefahr von erheblichen Körper-/ Gesundheits- und Sachschäden !**

**Schraubenfeder nicht auf Block spannen !**

### Einbauzeit (1 AW = 5 Minuten)

Die Einbauzeit kann je nach Zustand und Ausstattung des Fahrzeugs abweichen.  
Aktuelle Einbauzeiten sind der AC Schnitzer Preisliste zu entnehmen !

## AC Schnitzer Fahrwerkstieferlegung



Fahrwerksfedern



Sportfahrwerk



Rennsportfahrwerk

Montageanleitung Nr.: 3130 XXX XXX / TSch / Stand: 03.12.2020 / REV02

AC Schnitzer - Neuenhofstraße 160 - D - 52078 Aachen - Tel. 0241/5688 -130 / [www.ac-schnitzer.de](http://www.ac-schnitzer.de)

## AC Schnitzer Fahrwerkstieferlegung

### Hinweis zur Montage

Nach dem Einbau der AC Schnitzer Fahrwerksfedern oder eines AC Schnitzer Sport-/Rennsportfahrwerk ist am Fahrzeug zwingend eine Fahrwerksvermessung durchzuführen.

Bei Verbau eines AC Schnitzer Rennsportfahrwerk ist zusätzlich die Montageanleitung 3130 329 410 /-420 zu beachten.

### Hinweis zur Fahrwerksvermessung

Die Fahrzeugvermessung erfolgt analog nach BMW Vorgabe mit den BMW KDS Daten. Hierbei bitte das jeweilige Modell mit Sportfahrwerk (M-Technik) auswählen und eine beladungsfreie Vermessung mit Ist - Höhenständen durchführen.

### Benötigtes Spezialwerkzeug (BMW Werkzeugnummern)

31 2 230 / 31 3 341 / 2 240 516 / 2 240 482 / 2 240 523 / 2 240 487 / 2 240 490 / 33 0 040  
2 241 786 / 33 5 013 / 33 5 014 / 33 5 015 / 33 5 016 / 33 5 017 / 33 5 020 / 2 241 788

## AC Schnitzer Fahrwerkstieferlegung

### Vorderachse

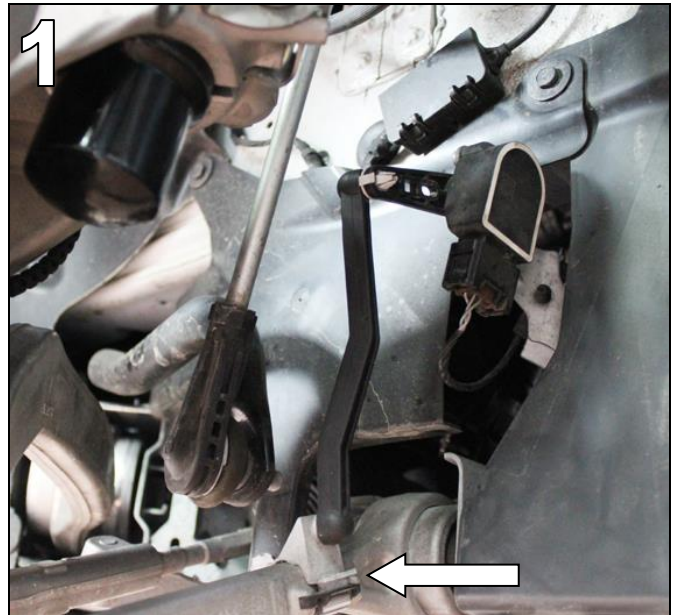
#### Erforderliche Vorarbeiten:

Räder an der Vorderachse und Hinterachse demontieren.

#### **Ausbau des Federbein**

##### **Abb. 1**

Bei Höhenstandssensor links, Anlenkstange am Querlenker lösen.



##### **Abb. 2**

Pendelstütze an Federbein abbauen. Zwingend Torx Inbus verwenden. Pendelstütze nur am Federbein abbauen und zur Seite wegführen.

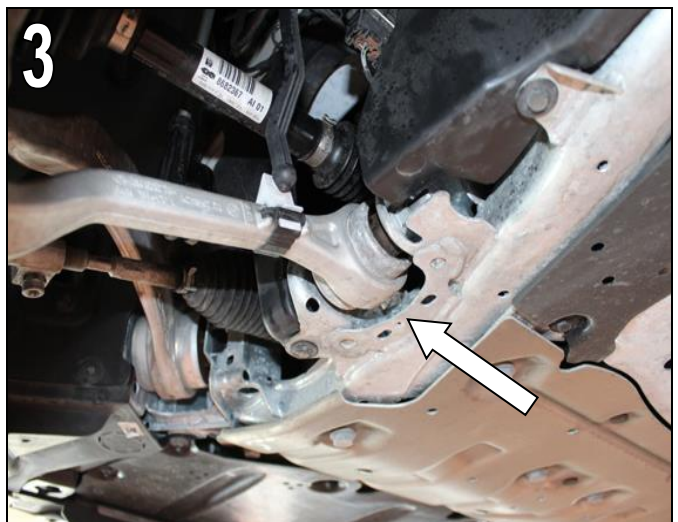


##### **Abb. 3**

Schraubverbindung des Querlenkers lösen.

#### **Einbauhinweis:**

Festziehen der Schraubverbindung in Fahrzeugnormal-lage. Anzugdrehmoment beachten.





## AC Schnitzer Fahrwerkstieferlegung

### Vorderachse

#### Abb. 4

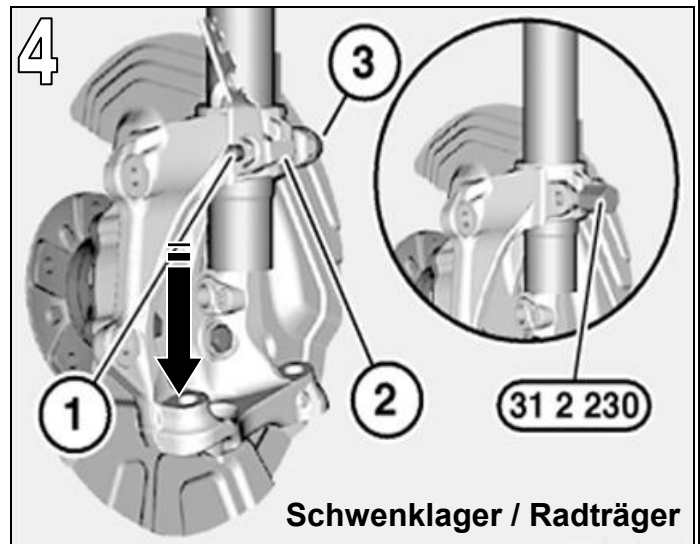
Mutter (1) lösen. Halter (2) abnehmen und Schraube (3) herausnehmen. Schwenklager / Radträger mit Spezialwerkzeug 31 2 230 spreizen und vom Federbein nach unten abziehen.



Schwenklager / Radträger nach unten drücken !

(Abbildung zeigt zur besseren Darstellung komplett ausgebautes Federbein)

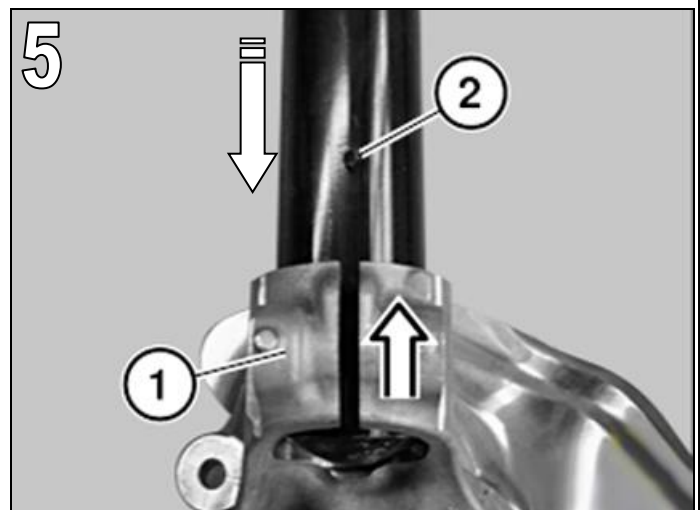
Bei Fahrzeugen mit Adaptives M-Fahrwerk, Stecker entriegeln und nach oben abziehen. Kabelbaum am Stoßdämpfer ausclipsen und zur Seite legen.



#### Abb. 5 Hinweis zum Einbau:

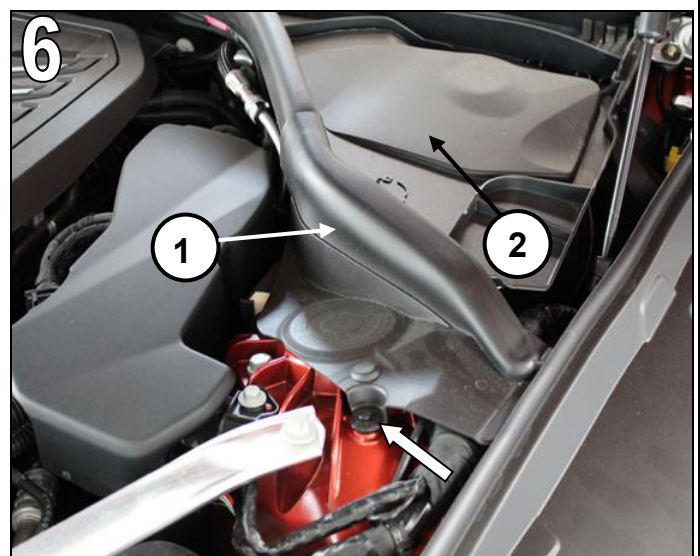
Klemmsitz des Schwenklagers / Radträgers und Federbeins am unteren Bereich sauber, Öl- und Fett frei halten. Schraubenkopf muß in Fahrtrichtung zeigen.

Schwenklager (1) anhand des Spalts zum Positionsstift (2) auf der Rückseite des Federbeins ausrichten, und auf Anschlag aufschieben. Spezialwerkzeug entnehmen.



#### Abb. 6.

Abdeckung Windlauf (2) ausbauen. Dazu den Verschluss entriegeln und Abdeckung anheben. Gummidichtung (1) des Windlaufs entfernen. Dazu die Spreiznieten ausclipsen.



## AC Schnitzer Fahrwerkstieferlegung

### Vorderachse

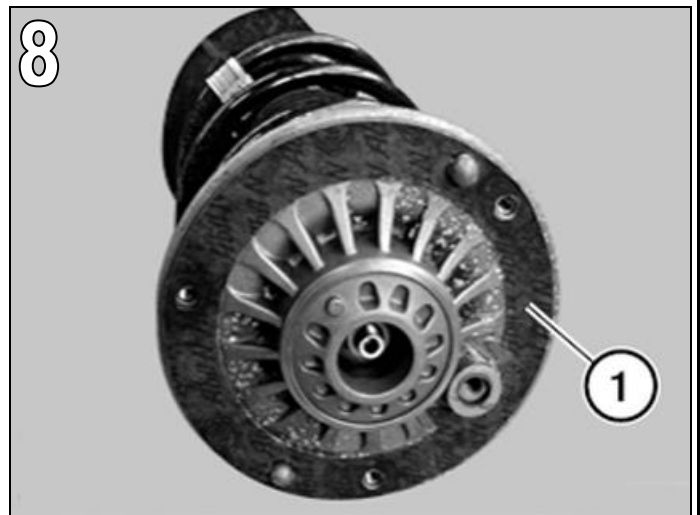
**Abb. 7**

Befestigungsschrauben (1) des Federbeins lösen. Federbein vorsichtig nach unten, aus dem Radhaus, herausnehmen.



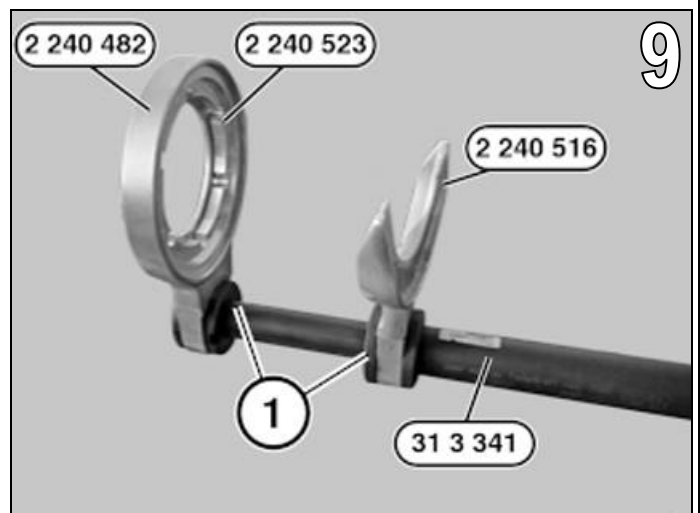
**Abb. 8**

Dichtung (1) auf Beschädigung überprüfen, ggf. erneuern.



**Abb. 9**

Federspanner 31 3 341 in Schraubstock einspannen. Federspanner mit Spezialwerkzeug 2 240 516, 2 240 482 und 2 240 523 verwenden. Spezialwerkzeug 2 240 523 mit 2 240 482 verschrauben.

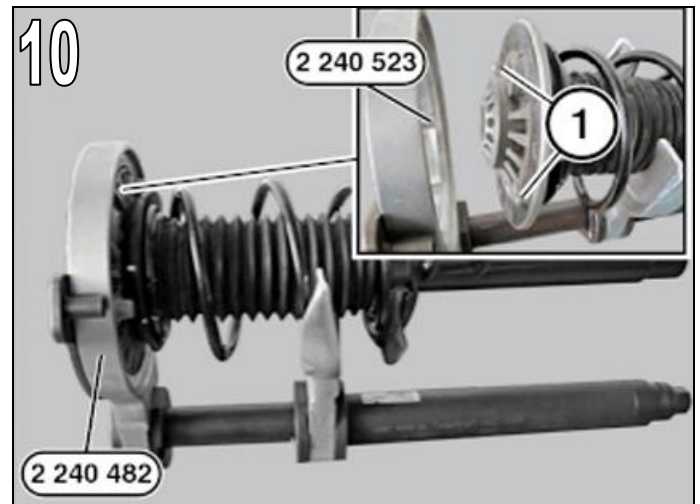


## AC Schnitzer Fahrwerkstieferlegung

### Vorderachse

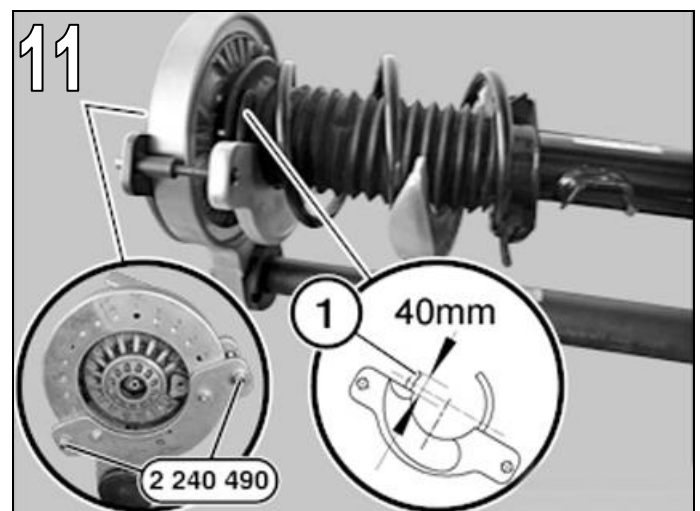
**Abb. 10**

Federbein in Federspanner einlegen. Stützlager muß vollständig am Zentrierring 2 240 523 anliegen. Untere Federwindung muß vollständig in der Vertiefung des Spezialwerkzeugs 2 240 516 liegen.



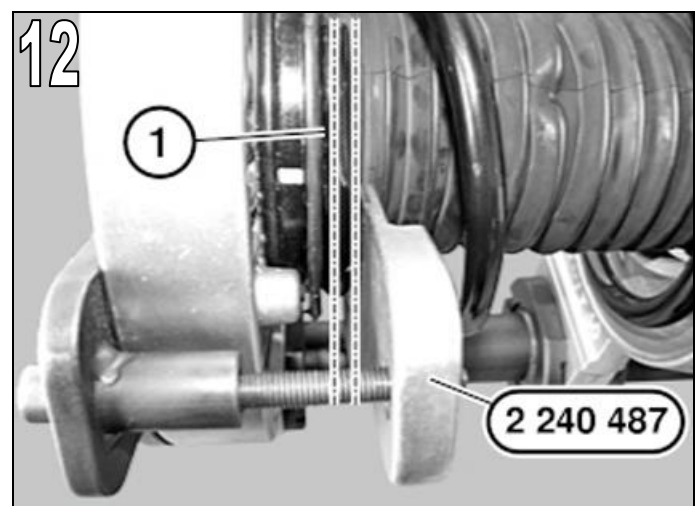
**Abb. 11**

Druckplatte 2 240 487 mit Schrauben 2 240 490 anbringen. Gummierte Seite der Druckplatte 2 240 487 muß an der oberen Federwindung anliegen. Federbein so positionieren, daß Federende (1) 40mm an der Druckplatte 2 240 487 übersteht. Schrauben 2 240 490 gleichmäßig mit 7Nm anziehen.



**Abb. 12**

Druckplatte 2 240 487 muß parallel (1) anliegen. Wenn das Federende beginnt sich relativ zur Druckplatte zu verdrehen, Spannvorgang sofort abbrechen. Korrekter Sitz der Druckplatte ist dann zu überprüfen.





## AC Schnitzer Fahrwerkstieferlegung

### Vorderachse

#### Abb. 13

Schraubenfeder mit Federspanner spannen, bis Kolbenstange des Stoßdämpfers entlastet ist.

Mutter der Stoßdämpfer Kolbenstange lösen. Mutter erneuern. Federbein mit Stoßdämpfer herausnehmen. Serien Schraubenfeder gegen AC Schnitzer Schraubenfeder austauschen. Ggfs. Serienstoßdämpfer gegen AC Schnitzer Stoßdämpfer austauschen.

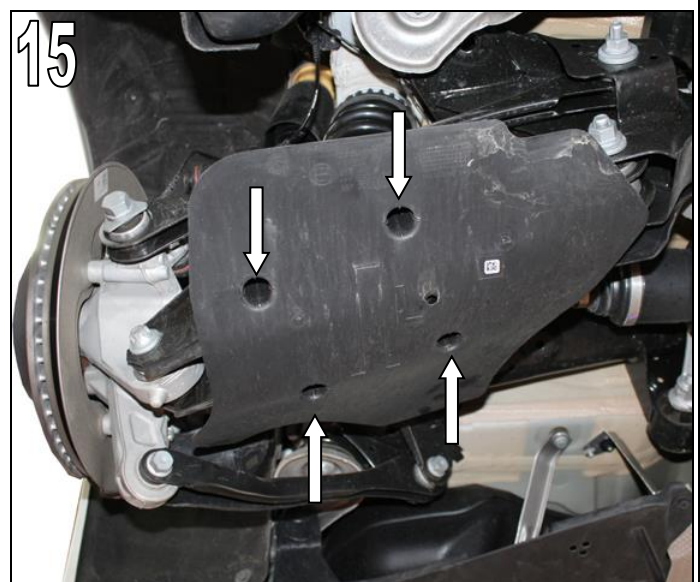
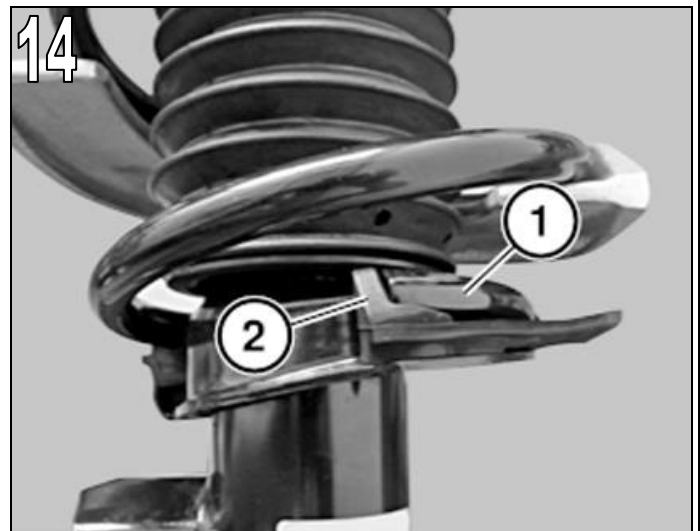
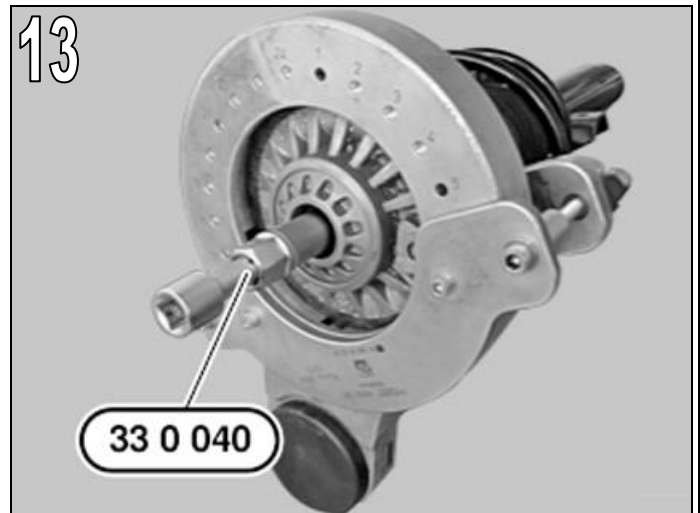
**Bei Austausch des Stoßdämpfers gegen einen AC Schnitzer Stoßdämpfer, entfällt der Serien Gummipuffer / Rebound !**

#### Abb. 14

##### Hinweis zum Einbau:

Federbein in gespannte AC Schnitzer Feder einführen. Unteres Federende (1) bündig zur Federunterlage (2) ausrichten. Einbaulage des Schutzrohrs überprüfen, ggf. korrigieren.

**Einbau des Federbeins in umgekehrter Reihenfolge.  
Festziehen aller Schraubverbindungen in Fahrzeugnormallage / Höhenstand.  
Anzugsdrehmomente beachten.**



### Hinterachse

**Ausbau der Hinterachsfeder ggfs. mit Stoßdämpfer**

Abdeckung Sturzlenker abbauen. Dazu die vier Befestigungsmuttern lösen.

## AC Schnitzer Fahrwerkstieferlegung

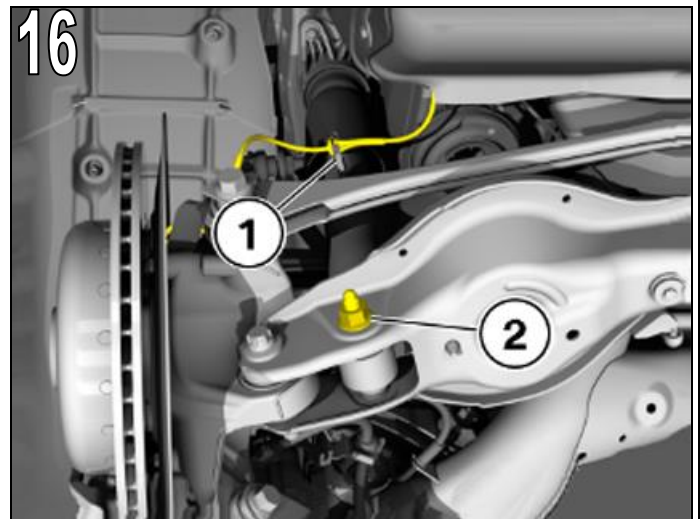
### Hinterachse

#### Abb. 16

Sensorkabel aus dem Halter (1) des Stoßdämpfers ausclippen. Mutter (2) lösen und Befestigungsschraube des Stoßdämpfers entnehmen. Dazu Sturzlenker mit Werkstattheber anheben, bis sich die Schraube herausnehmen lässt. Anschließend wieder absenken.

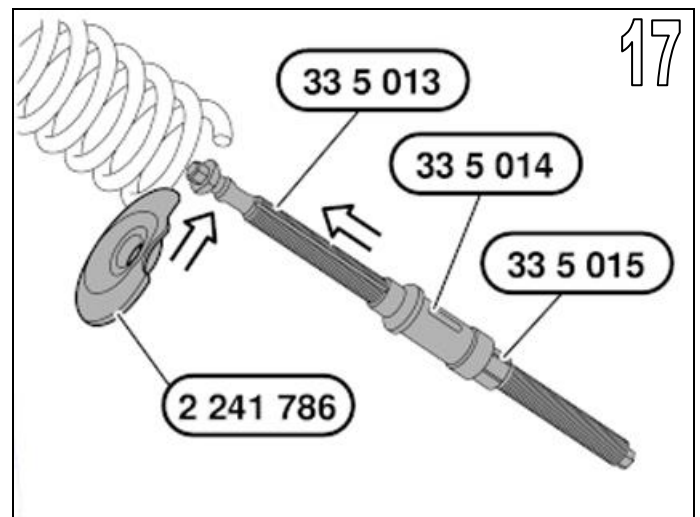
#### Einbauhinweis

Steckrichtung der Schraube beachten. **Schraubverbindung in Normlage festziehen.**



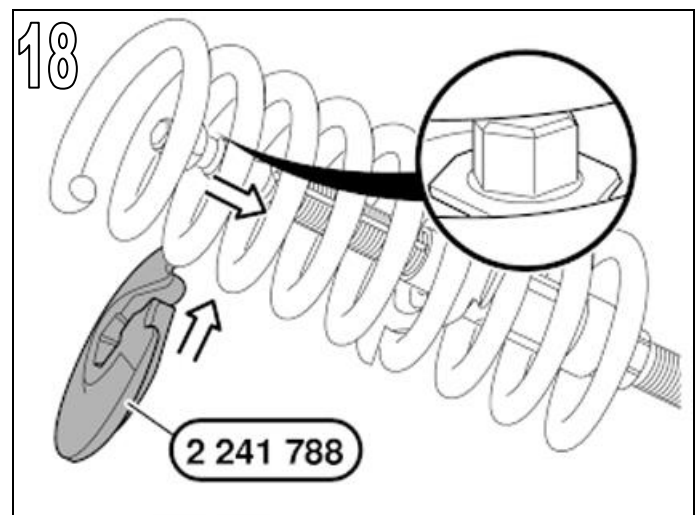
#### Abb. 17

Unteren Federteller 2 241 786 mittig in die Schraubenfeder einlegen und bis zur untersten Windung drehen. Spindel 33 5 013, 33 5 014, 33 5 015 von unten durch den Sturzlenker und den unteren Federteller 2 241 786 führen.



#### Abb. 18

Oberen Federteller 2 241 788 seitlich in die Schraubenfeder einlegen und bis zur obersten Windung drehen. Auf richtigen Sitz der Spindel (Sechskant) im oberen Federteller 2 241 788 achten. Spindel 33 5 013 nach unten ziehen.

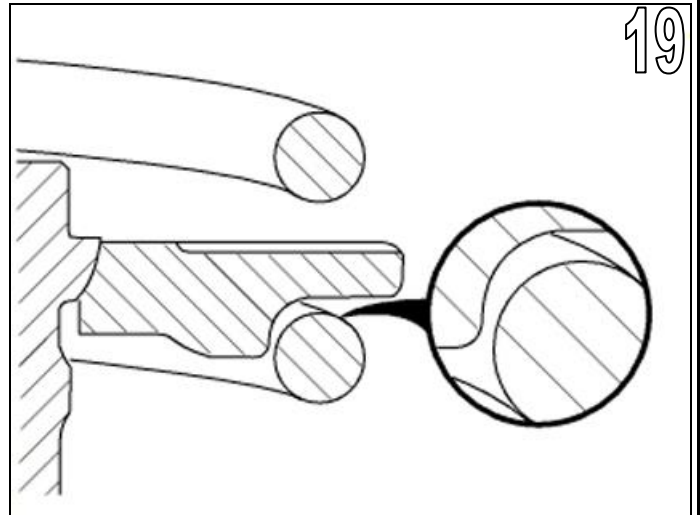


## AC Schnitzer Fahrwerkstieferlegung

### Hinterachse

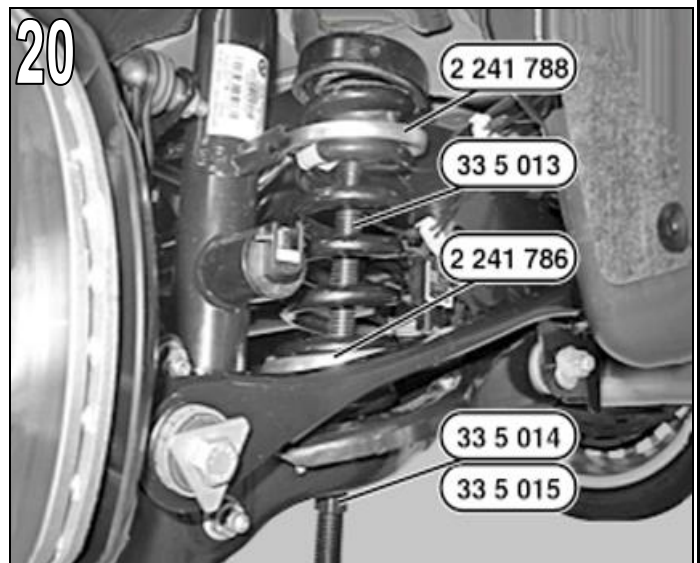
#### Abb. 19

Auf richtige Lage der Schraubenfeder in den Federtellern achten.



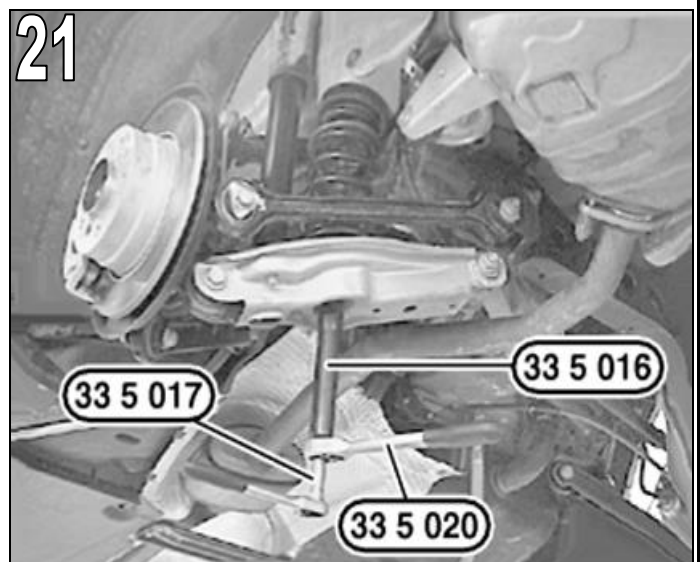
#### Abb. 20

Einbaulage der Spezialwerkzeuge 2 241 786 , 2 241 788 und 33 5 013, 33 5 014, 33 5 015 prüfen, ggf. korrigieren. Die Spezialwerkzeuge müssen mittig ausgerichtet werden, um die größtmögliche Auflagefläche an der Schraubenfeder zu erreichen.



#### Abb. 21

Schraubenfeder mittels den Spezialwerkzeugen 33 5 016 und 33 5 020 spannen. Die Spindel des Federspanners mit dem Spezialwerkzeug 33 5 017 gegenhalten.





## AC Schnitzer Fahrwerkstieferlegung

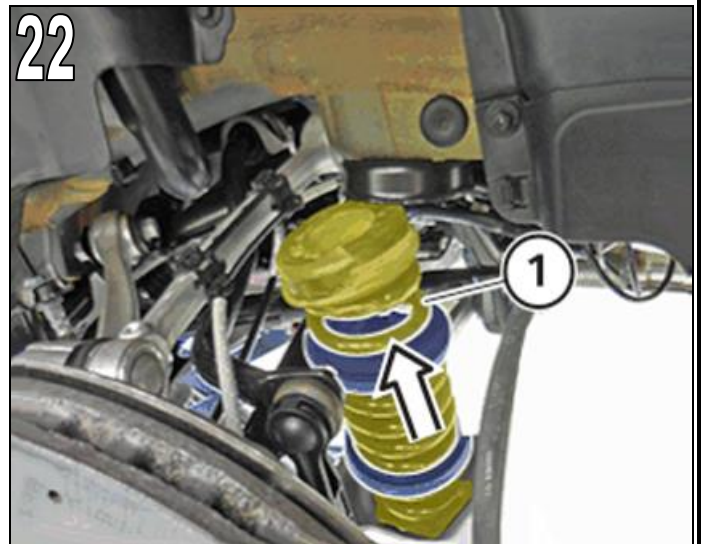
### Hinterachse

**Abb. 22**

Schraubenfeder (1) nach oben herausnehmen.

Spezialwerkzeug entspannen, Serienschraubenfeder gegen AC Schnitzer Schraubenfeder austauschen.

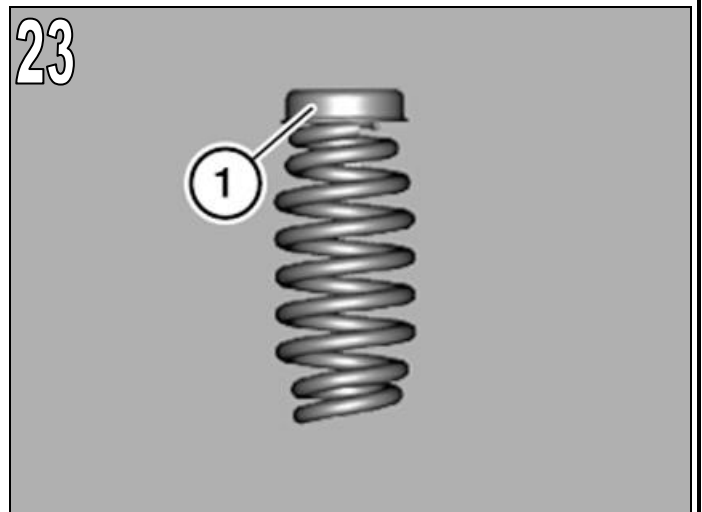
AC Schnitzer Schraubenfeder mit dem Spezialwerkzeug spannen und in umgekehrter Reihenfolge im Fahrzeug verbauen.



**Abb. 23**

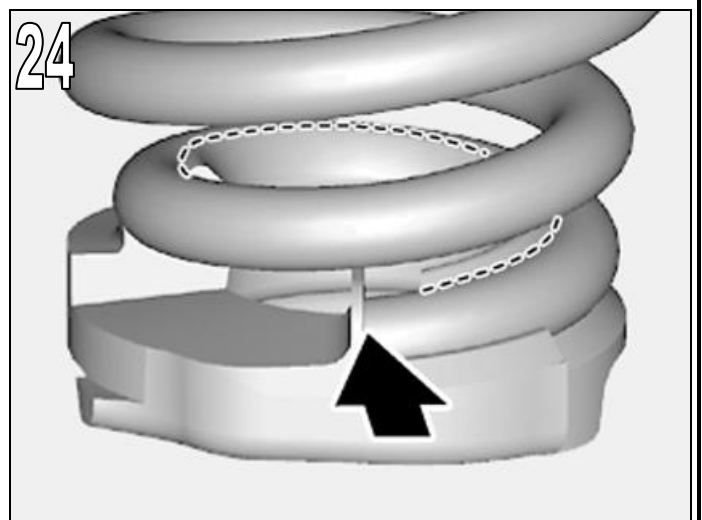
**Einbauhinweis:**

Obere Federunterlage (1) auf die AC Schnitzer Feder aufsetzen. Obere Federunterlage muß am Schraubenfederende zur Anlage kommen.



**Abb. 24**

Beim Einsetzen der AC Schnitzer Schraubenfeder ist folgendes zu beachten. Untere Federunterlage muß formschlüssig in der dafür vorgesehenen Aufnahme im Sturzlenker sitzen. Federunterlage muß am Schraubenfederende zur Anlage kommen und bündig an der letzten Windung anliegen. Sitz der Schraubenfeder in den Federunterlagen oben und unten nochmals kontrollieren und ggf. ausrichten.





## AC Schnitzer Fahrwerkstieferlegung

### Hinterachse

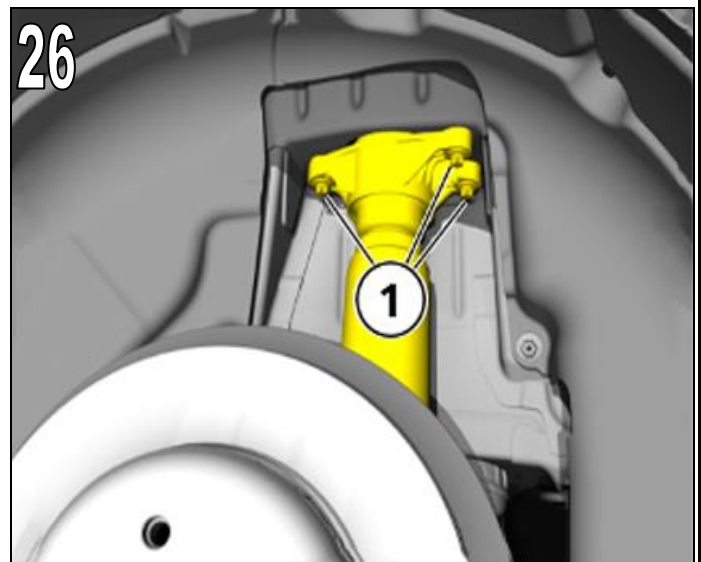
#### Abb. 25 Hybrid [PHEV] Modelle Touring

Bei Hybrid [PHEV] Modellen Touring (G21) den mitgelieferten AC Schnitzer Federadapter Z3130 321 340-01, wie abgebildet, verbauen.



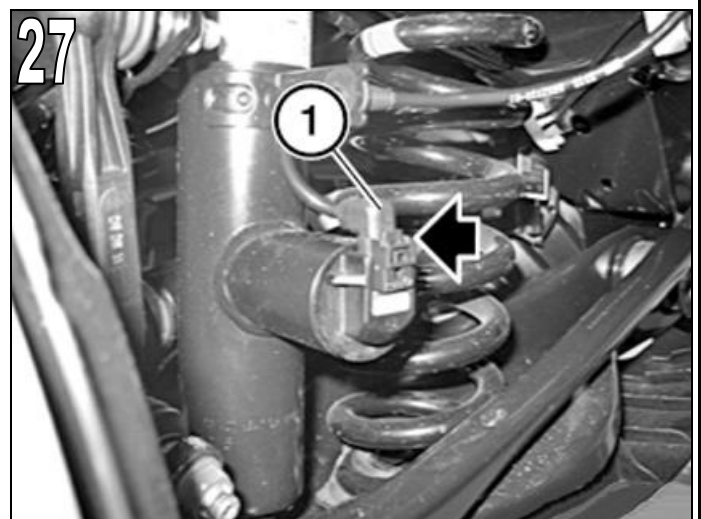
#### Abb. 26

Bei Austausch des Serienstoßdämpfer gegen einen AC Schnitzer Stoßdämpfer, Schrauben (1) an Stützlager lösen.



#### Abb. 27

Bei Fahrzeugen mit Adaptives M-Fahrwerk, Stecker (1) entriegeln und nach oben abziehen. Kabelbaum am Stoßdämpfer ausclipsen und zur Seite legen

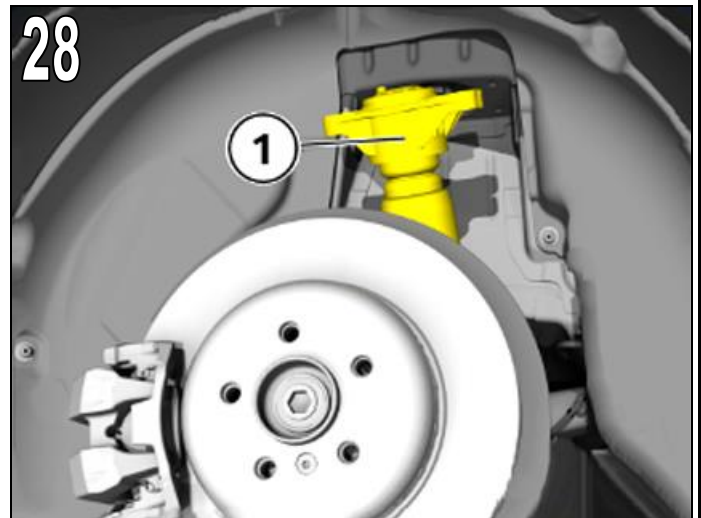


## AC Schnitzer Fahrwerkstieferlegung

### Hinterachse

**Abb. 28**

Stoßdämpfer zusammendrücken und nach oben aus dem Radhaus nehmen.



**Einbau des Stoßdämpfer in umgekehrter Reihenfolge.  
Anzugsdrehmomente beachten !**

Irrtum, Änderung sowie technische Weiterentwicklung  
vorbehalten !

Montageanleitung Nr.: 3130 XXX XXX / TSch / Stand: 03.12.2020 / REV02

AC Schnitzer - Neuenhofstraße 160 - D - 52078 Aachen - Tel. 0241/5688 -130 / [www.ac-schnitzer.de](http://www.ac-schnitzer.de)

## AC Schnitzer Fahrwerkstieferlegung

**Am Fahrzeug ist eine Kontrolle, ggf. Korrigierung der Scheinwerfereinstellung vorzunehmen.**

**Fahrwerksvermessung durchführen !**







***-Fitting Instructions-***

# **Lowered Suspension**

**G20 – G21 – G22 – G23 – G29**



**Part No.: 3130 XXX XXX**

# General Notes !



## AC Schnitzer Lowered Suspension

### Important Notes !

These Fitting Instructions must be read in full before beginning installation work. AC Schnitzer bears no liability for damage caused by incorrect installation !

These Fitting Instructions are intended solely for use by authorised AC Schnitzer dealers.

These Fitting Instructions are in all cases directed at professionals trained in BMW vehicles who have the corresponding specialist knowledge.

As manufacturer, we are obliged to point out that any changes you make to a vehicle licensed for use on public roads require approval by a test centre and registration in the vehicle documents.

As the legal regulations may vary according to location, please contact the competent authorities for information.

### Fitting

Carry out all work in accordance with applicable safety regulations (e.g. wear safety goggles, ear protectors and gloves).

**Before using any special tools, read the associated Operating Instructions in full! All safety notes and instructions must be observed strictly !**

**Failure to observe the safety notes and instructions carries a risk of significant injury or damage !**

**Do not compress coil springs to block !**

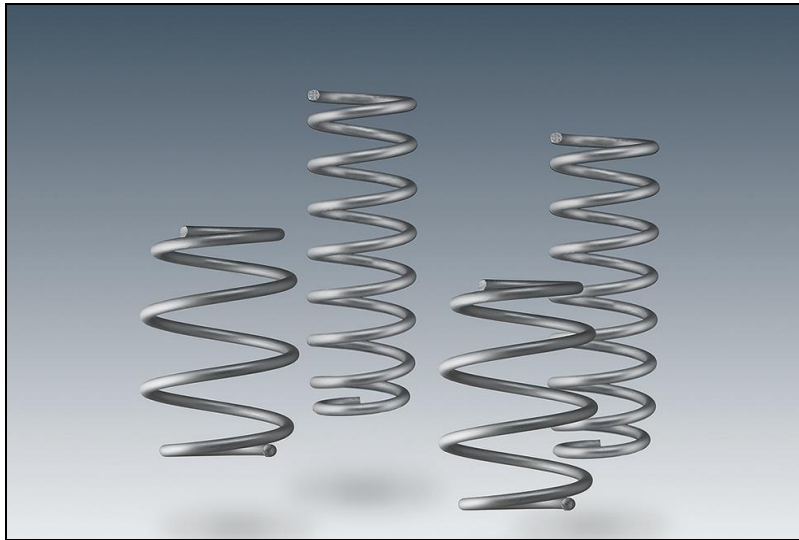
### Fitting time (1 unit = 5 Minutes)

The fitting time may vary depending on condition and equipment level of the vehicle.  
See the AC Schnitzer price list for current fitting times.

# Componentsd Supplied - varies



## AC Schnitzer Lowered Suspension



Suspension springs



Sports suspension



Racing suspension

Fitting Instructions No.: 3130 XXX XXX / TSch / Issue: 03.12.2020 / REV02

AC Schnitzer - Neuenhofstraße 160 - D - 52078 Aachen - Tel. 0241/5688 -130 / [www.ac-schnitzer.de](http://www.ac-schnitzer.de)

## AC Schnitzer Lowered Suspension

### Note for fitting

After fitting the AC Schnitzer suspension springs, or AC Schnitzer sports/racing suspension, a vehicle suspension alignment must be carried out.

When installing the AC Schnitzer racing suspension, also follow Fitting Instructions 3130 329 410 /-420.

### Note on vehicle alignment

The vehicle alignment is carried out to BMW specifications using BMW KDS data. Select the respective model with sports suspension (M-Technik) and carry out an alignment in unloaded state using actual ride heights.

### Special tools required (BMW tool numbers)

31 2 230 / 31 3 341 / 2 240 516 / 2 240 482 / 2 240 523 / 2 240 487 / 2 240 490 / 33 0 040

2 241 786 / 33 5 013 / 33 5 014 / 33 5 015 / 33 5 016 / 33 5 017 / 33 5 020 / 2 241 788



# Fitting Instructions

AC  
SCHNITZER

## AC Schnitzer Lowered Suspension

### Front axle

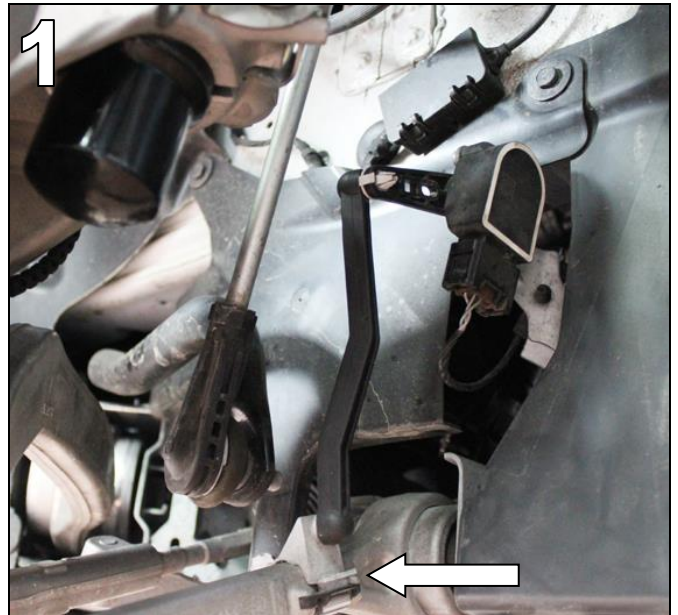
#### Preliminary Work Required

Remove wheels on front and rear axles.

#### Removing the spring strut

##### Fig. 1

At the left ride height sensor, detach pivot rod from transverse control arm.



##### Fig. 2

Detach pendulum support at spring strut. Use Torx driver. Detach pendulum support only at spring strut and move to one side.

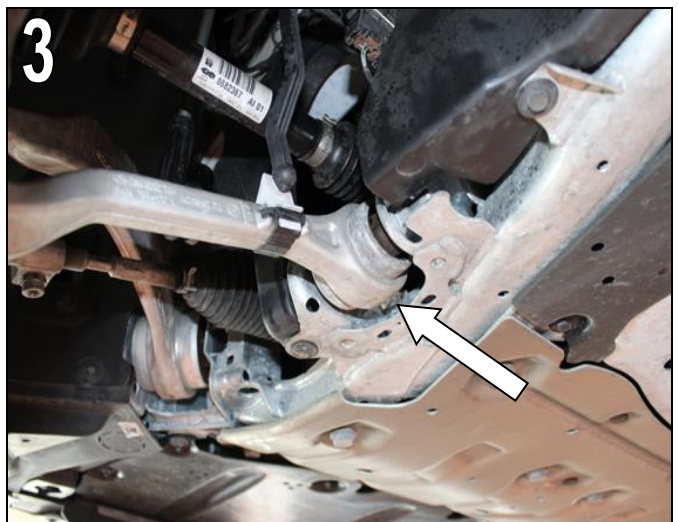


##### Fig. 3

Loosen the wishbone nut.

#### Note on Fitting:

Tighten screw connection in normal position.  
Note tightening torques.



Fitting Instructions No.: 3130 XXX XXX / TSch / Issue: 03.12.2020 / REV02

AC Schnitzer - Neuenhofstraße 160 - D - 52078 Aachen - Tel. 0241/5688 -130 / www.ac-schnitzer.de

# Fitting Instructions

## AC Schnitzer Lowered Suspension

### Front axle

**Fig. 4**

Release nut (1). Remove holder (2) and withdraw bolt (3). Spread swivel bearing / wheel carrier using special tool 31 2 230 and pull down off spring strut.

➡ Press swivel bearing / wheel carrier down !

(Picture shows spring strut fully removed for greater clarity)

On vehicles with adaptive M-Technik suspension, unlock plug and detach by pulling upwards. Unclip wiring harness at damper and lay aside.

**Fig. 5**

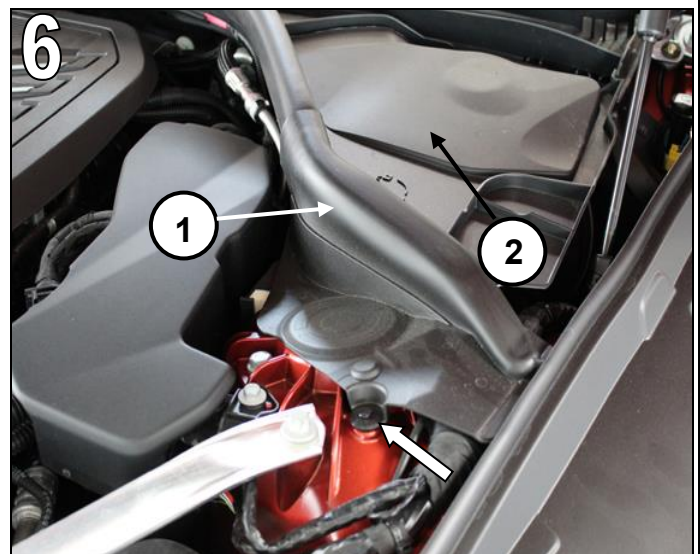
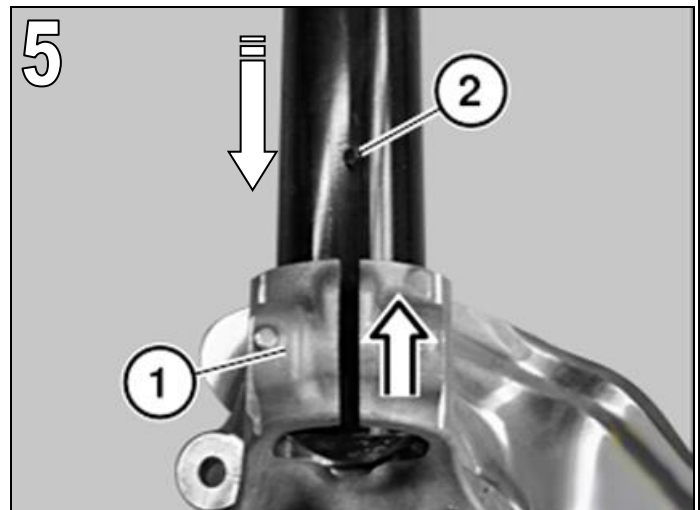
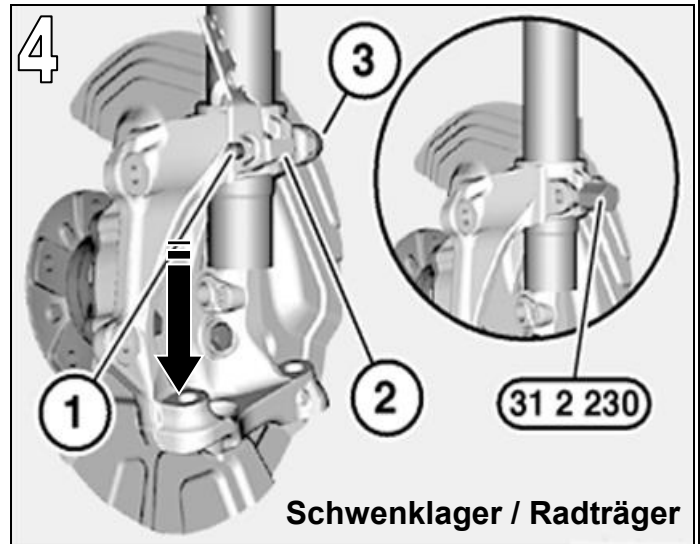
#### Note on fitting:

Keep clamp seat of swivel bearing / wheel carrier and lower part of spring strut clean, free from oil and grease. Screw head must point in the direction of travel.

Using the gap from the positioning pin (2), align the swivel bearing (1) to the back of the spring strut and push on as far as the stop. Remove special tool.

**Fig. 6**

Remove the cover of the windscreen panel (2). To do this, unlock the lock and lift the cover. Remove the rubber seal (1) from the windscreen panel. Clip out the fixing clips.

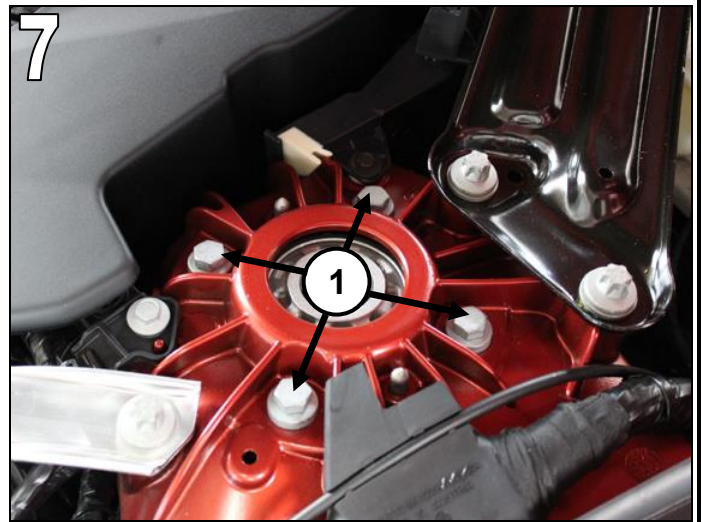


## AC Schnitzer Lowered Suspension

### Front axle

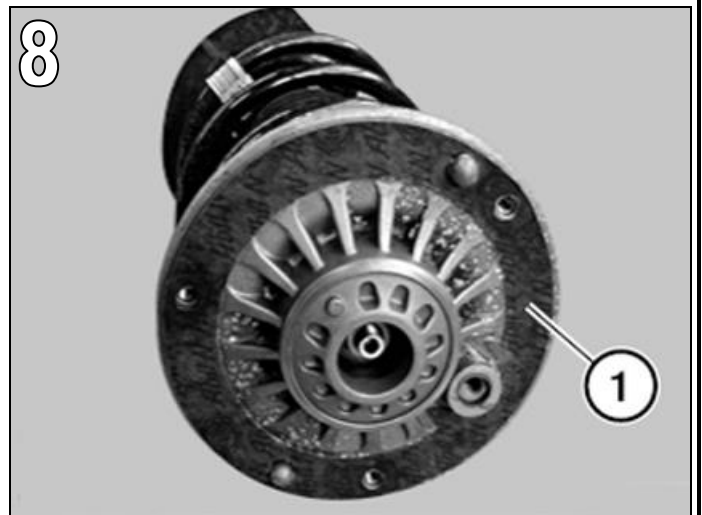
**Fig. 7**

Release the fixing (1). Release bolts (2) and carefully extract spring strut downwards out of wheel arch.



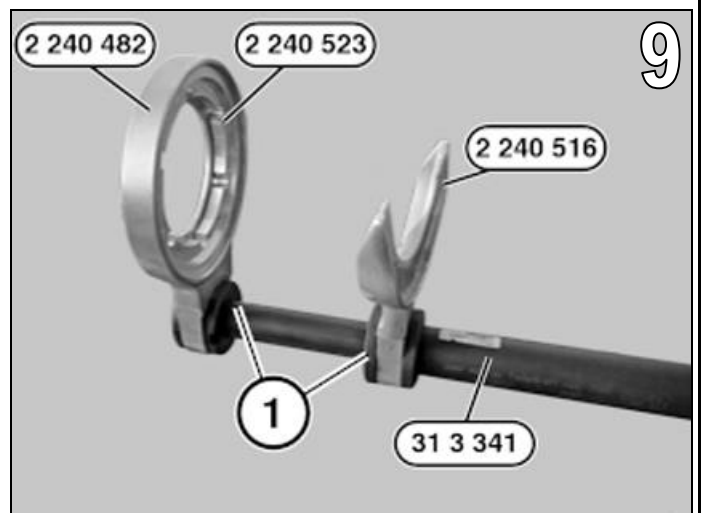
**Fig. 8**

Check seal (1) for damage, replace if necessary.



**Fig. 9**

Clamp spring compressor 31 3 341 in vice. Use spring compressor with special tools 2 240 516, 2 240 482 and 2 240 523. Screw on special tool 2 240 523 with 2 240 482.





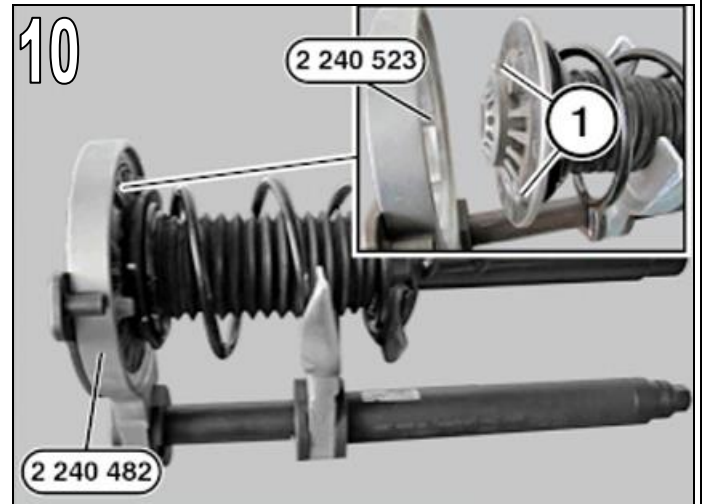
# Fitting Instructions

## AC Schnitzer Lowered Suspension

### Front axle

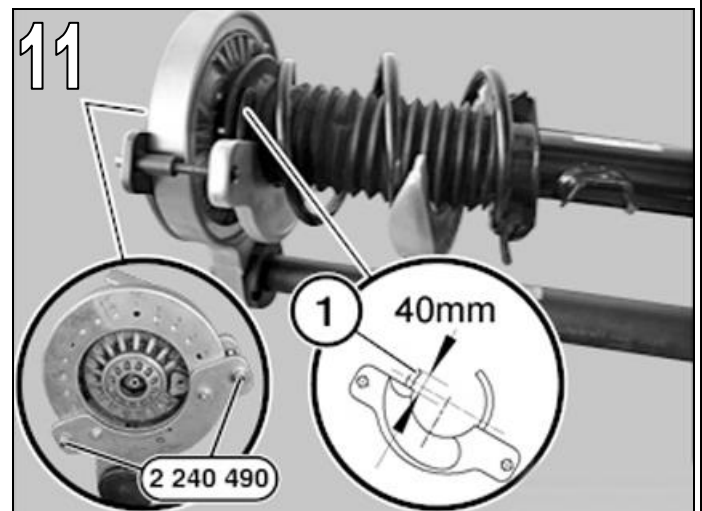
**Fig. 10**

Place spring strut in spring compressor. The support bearing must lie completely on centring ring 2 240 523. The lower spring winding must lie completely in the recess of the special tool 2 240 516.



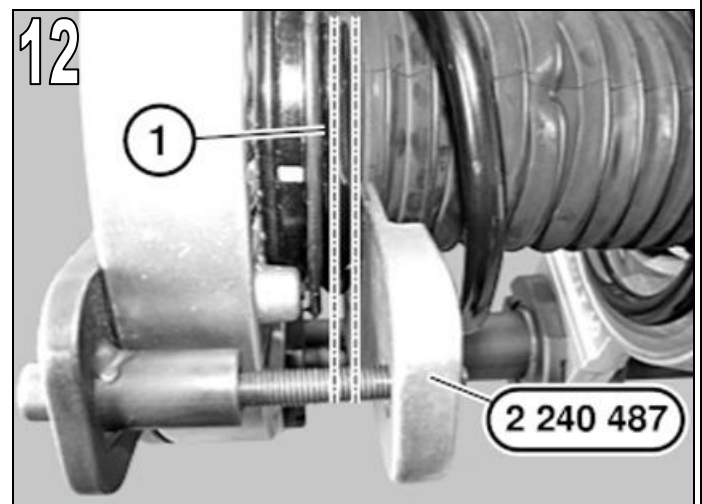
**Fig. 11**

Fit pressure plate 2 240 487 with screws 2 240 490. Rubberised side of pressure plate 2 240 487 must lie against the upper spring winding. Position the spring strut so that the spring end (1) protrudes by 40mm from pressure plate 2 240 487. Tighten screws 2 240 490 evenly to 7Nm.



**Fig. 12**

Pressure plate 2 240 487 must lie parallel (1). If the spring end begins to twist relative to the pressure plate, stop the clamping process immediately. Then check that the pressure plate is seated correctly.



# Fitting Instructions

AC  
SCHNITZER

## AC Schnitzer Lowered Suspension

### Front axle

**Fig. 13**

Tighten coil spring with spring clamp until the load on the damper piston rod is relieved.

Release nut on damper piston rod. Replace nut. Remove spring strut with damper.

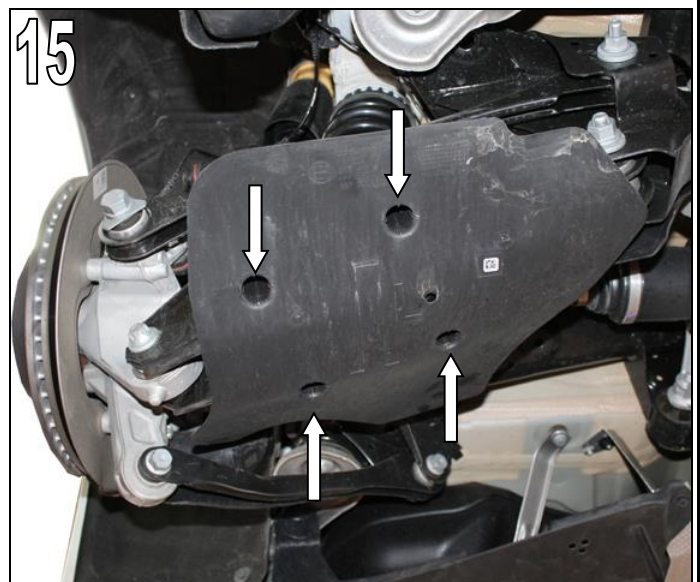
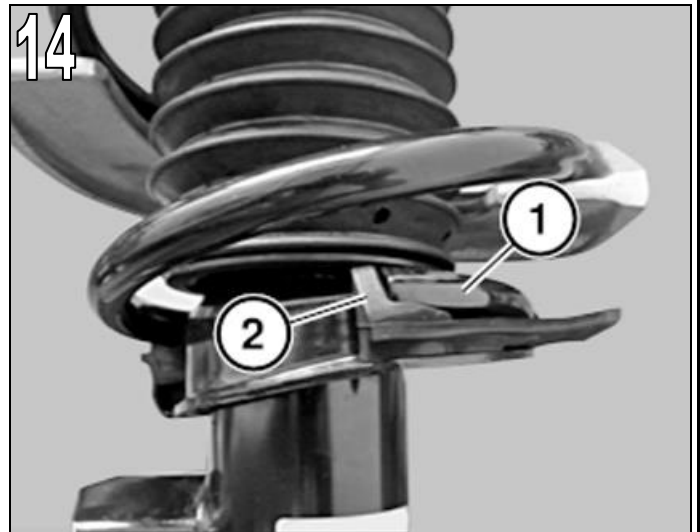
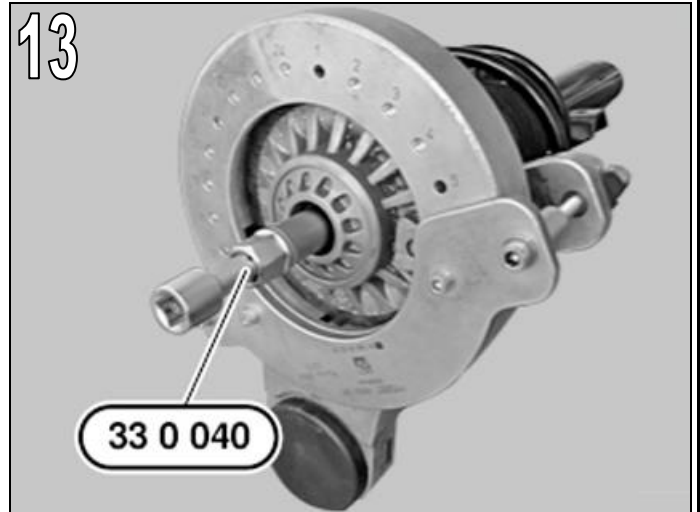
Where applicable, change standard damper for AC Schnitzer damper.

**By exchange of the damper against to AC Schnitzer damper, if the series buffer / rebound not required any more !**

**Fig. 13 Note on fitting:**

Insert spring strut in compressed AC Schnitzer spring. Align lower end of spring (1) flush with spring support (2). Check installation position of protective tube and correct if necessary.

**Install the spring strut in reverse order.  
Tighten screw connection in normal position.  
Note tightening torques.**



### Rear axle

#### Removing the rear springs inc. damper

**Fig. 15**

Remove suspension arm cover. Release the four screws.



## AC Schnitzer Lowered Suspension

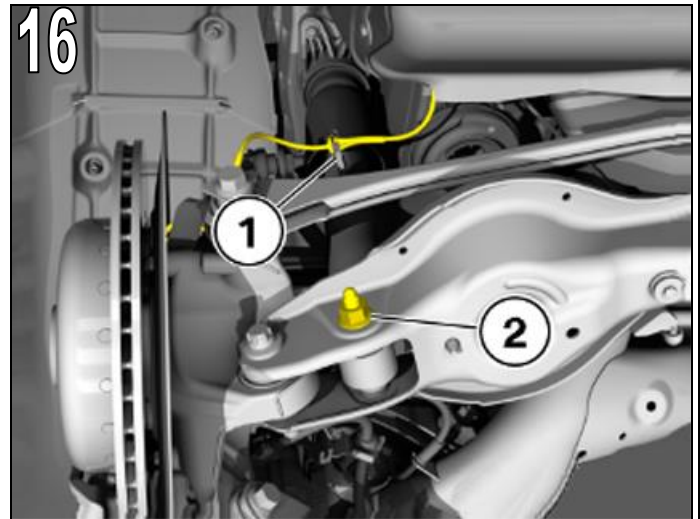
### Rear axle

#### Abb. 16

Release sensor cable (1) on left of the suspension arm. Release nut (2) from damper and remove bolt. To do this, lift the wheel suspension arm using a jack until the bolts can be removed.

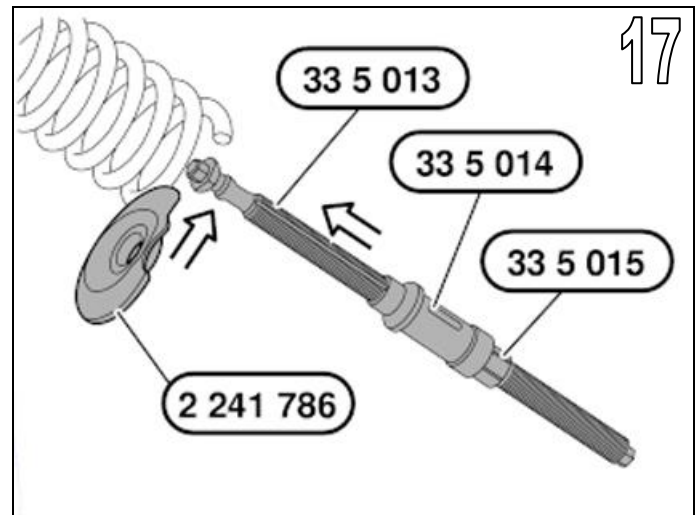
#### Fitting Note

Note insertion direction of bolt. Tighten screw connection in normal position.



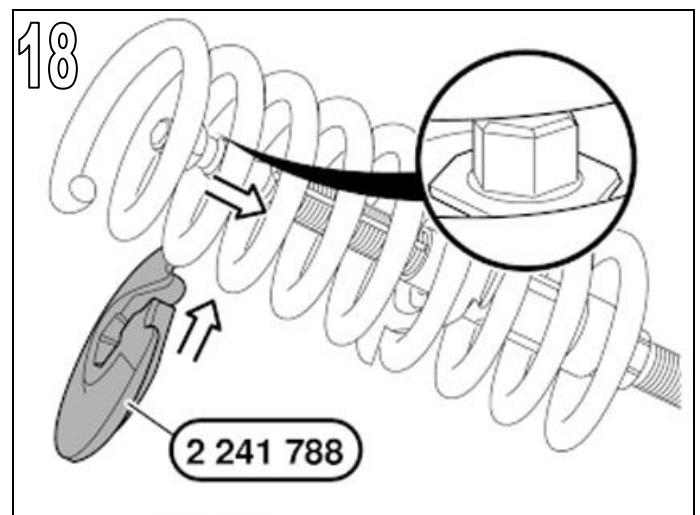
#### Fig. 17

Insert the lower spring plate 2 241 786 centrally into the coil spring and turn it to the lowest turn. Guide the spindles 33 5 013, 33 5 014, 33 5 015 from below through the camber link and the lower spring plate 2 241 786.



#### Fig. 18

Insert the upper spring plate 2 241 788 laterally into the coil spring and turn to the uppermost turn. Make sure that the spindle (hexagon) is correctly seated in the upper spring plate 2 241 788. Pull spindle 33 5 013 downwards.

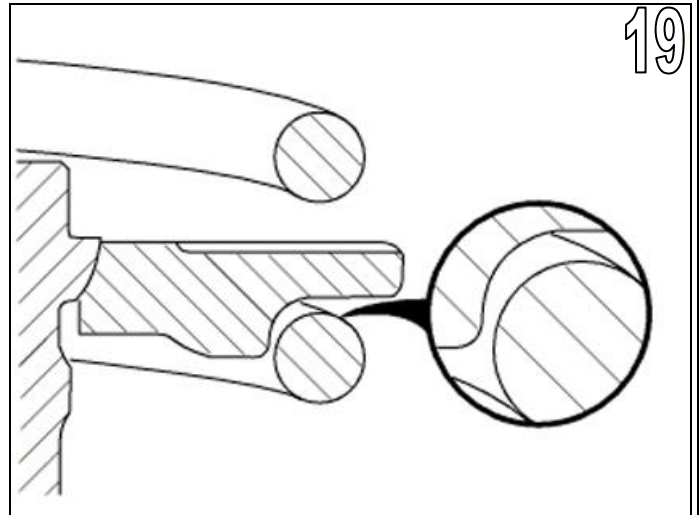


## AC Schnitzer Lowered Suspension

### Rear axle

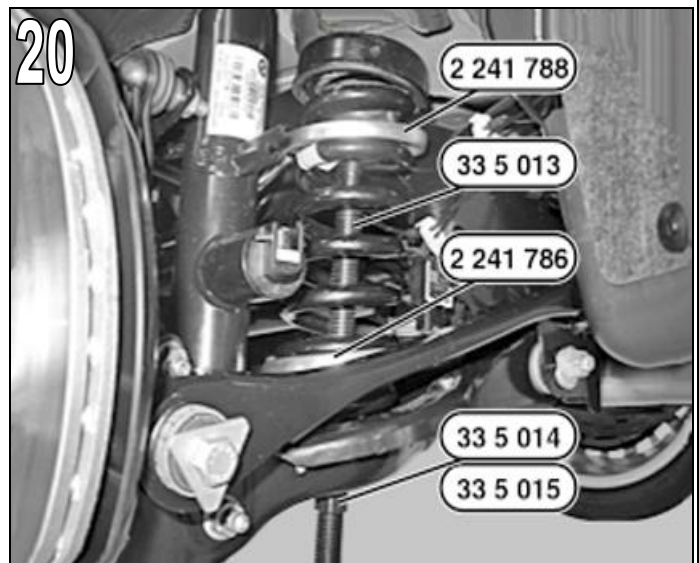
**Fig. 19**

Make sure that the coil spring is correctly positioned in the spring plates.



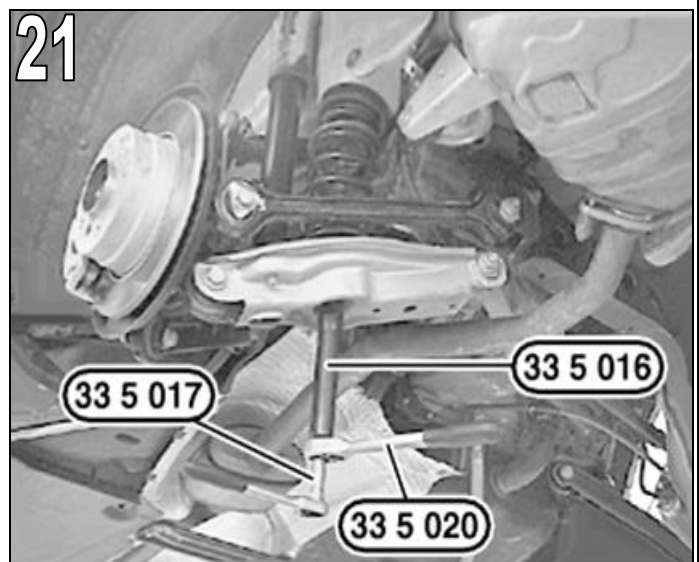
**Fig. 20**

Check installation position of special tools 2 241 786 , 2 241 788 and 33 5 013, 33 5 014, 33 5 015, correct if necessary. The special tools must be aligned centrally in order to achieve the largest possible contact surface on the coil spring.



**Fig. 21**

Tension the coil spring using the special tools 33 5 016 and 33 5 020. Hold the spindle of the spring tensioner with the special tool 33 5 017.



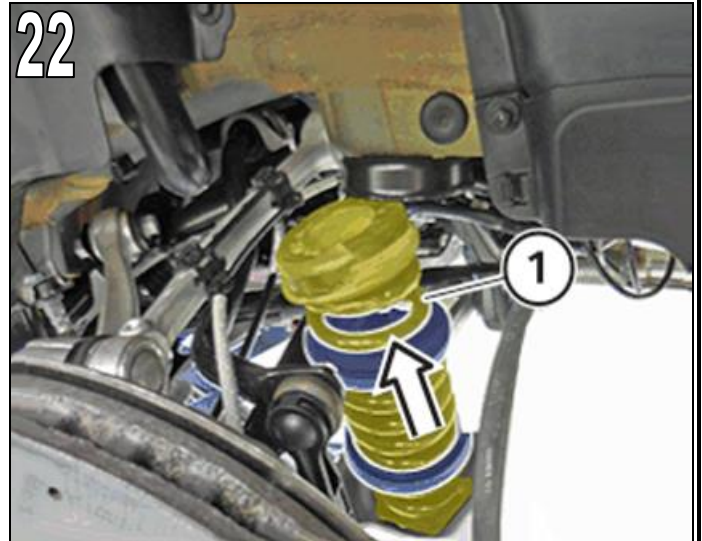
## AC Schnitzer Lowered Suspension

### Rear axle

**Fig. 22**

Remove coil spring (1) upwards.

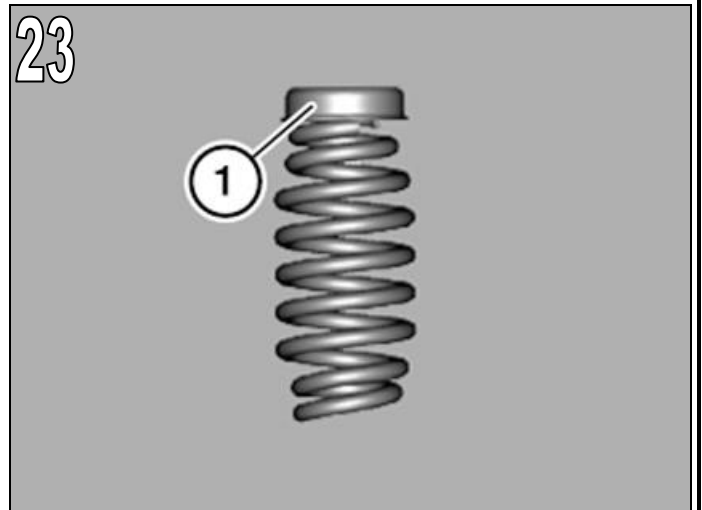
Place upper spring support (1) on the AC Schnitzer spring. The upper spring support must come to rest on the end of the coil spring. Insert coil spring in suspension arm, and with the help of another person, press the wheel carrier down slightly by hand.



**Fig. 23**

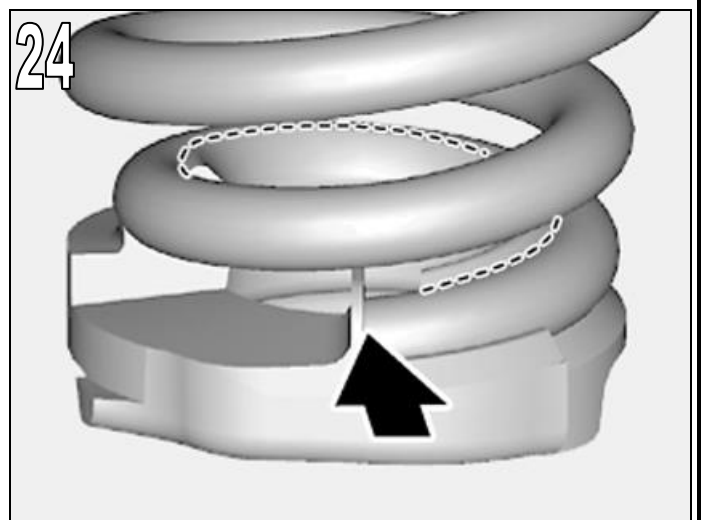
**Note on fitting:**

Place the upper spring support (1) on the AC Schnitzer spring. The upper spring support must come into contact at the end of the coil spring.



**Fig. 24**

When releasing the coil spring, check the following. The lower spring support must sit tightly in the recess provided in the suspension arm. The spring support must come to rest on the coil spring end and lie flush against the last winding. Check the seat of the coil spring in upper and lower spring supports once again, and adjust if necessary.

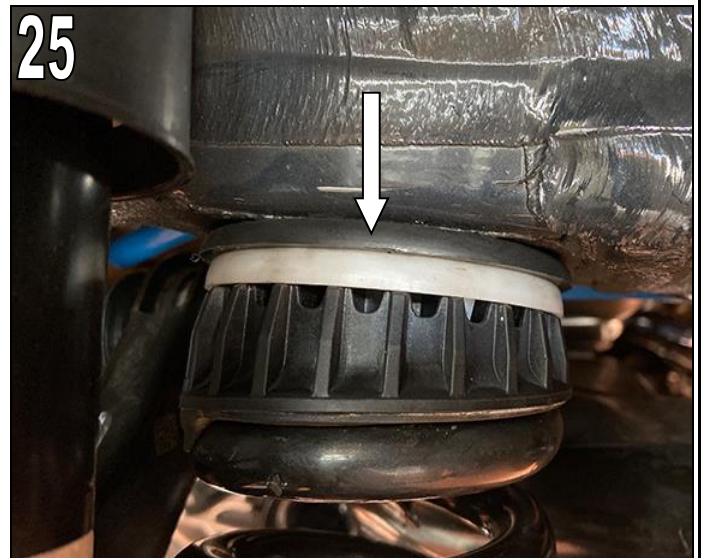




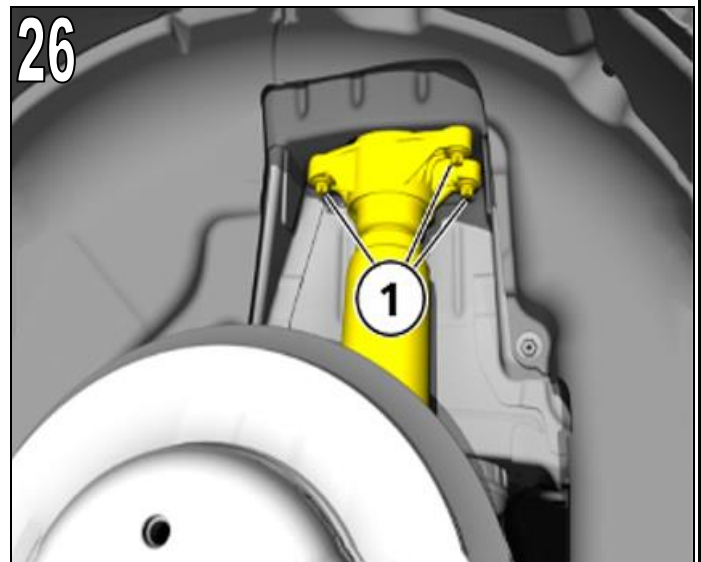
## AC Schnitzer Lowered Suspension

### Rear axle

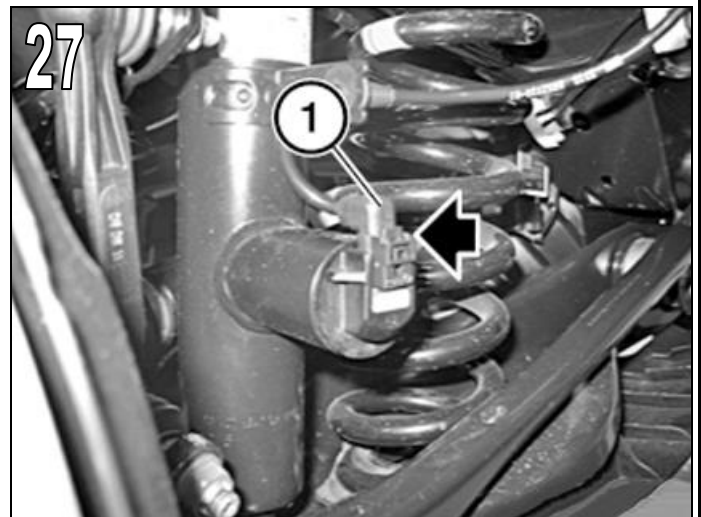
**Fig. 25** For Hybrid [PHEV] Touring models  
For Hybrid [PHEV] Touring (G21) models, fit the supplied AC Schnitzer **spring adapter Z3130 321 340-01** as shown.



**Fig. 26**  
When changing the standard damper for an AC Schnitzer damper, release bolts (1) on support bearing.



**Fig. 27**  
On vehicles with adaptive M-Technik suspension, unlock plug (1) and detach by pulling upwards. Unclip wiring harness at damper and lay aside.

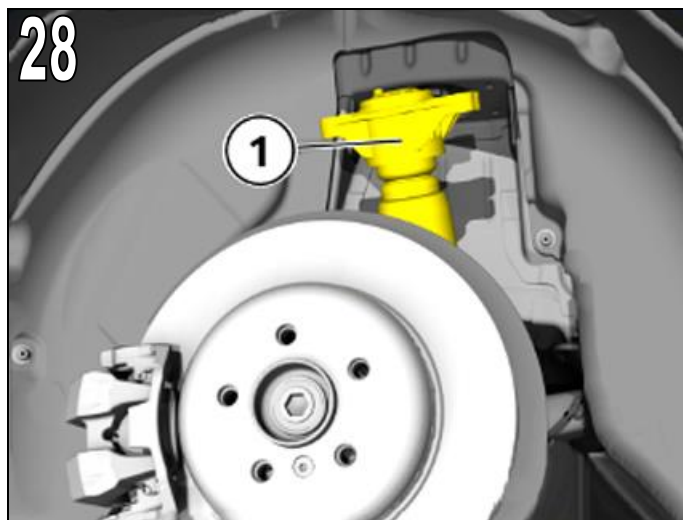


## AC Schnitzer Lowered Suspension

### Rear axle

**Fig. 28**

Compress damper and lift up to remove from wheel arch.



**Install the damper in reverse order.**

**Note tightening torques.**

Subject to errors, modifications and technical development !



## AC Schnitzer Lowered Suspension

**On the vehicle, check the headlamp setting and correct if necessary.**

**Carry out a suspension alignment !**

